



ENN2401AOW

<b>ET</b>	KÜLMIK-SÜGAVKÜLMUTI	KASUTUSJUHEND	2
<b>LT</b>	ŠALDYTUVAS-ŠALDIKLIS	NAUDOJIMO INSTRUKCIJA	22
<b>PL</b>	CHŁODZIARKO-ZAMRAZARKA	INSTRUKCJA OBSŁUGI	42
<b>RU</b>	ХОЛОДИЛЬНИК-МОРОЗИЛЬНИК	ИНСТРУКЦИЯ ПО ЭКСПЛУАТАЦИИ	64

# SISUKORD

OHUTUSINFO .....	3
KÄITUS .....	5
IGAPÄEVANE KASUTAMINE .....	6
VIHJEID JA NÄPUNÄITEID .....	8
PUHASTUS JA HOOLDUS .....	9
MIDA TEHA, KUI.....	11
PAIGALDAMINE .....	13
HELID .....	19
TEHNILISED ANDMED .....	20
JÄÄTMEKÄITLUS .....	21

## SULLE MÕELDES

Täname Teid selle Electroluxi seadme ostmise eest. Olete valinud toote, mille loomisel on rakendatud pikaagest professionaalset kogemust ja innovatsiooni. Nutika ja stiilse disaini kõrval ei ole unustatud ka Teid. Ükskõik, millal Te seda ka ei kasuta – suurepärase tulemuses võite alati alati kindel olla.

Teretulemast Electroluxi!

### Külastage meie veebisaiti:



Leiate nõuandeid, brošüüre, veaotsingu, teavet teeninduse kohta:  
[www.electrolux.com](http://www.electrolux.com)



Võite registreerida oma toote parema teeninduse saamiseks:  
[www.electrolux.com/productregistration](http://www.electrolux.com/productregistration)



Saate osta lisaseadmeid, tarvikuid ja originaalvaruosi:  
[www.electrolux.com/shop](http://www.electrolux.com/shop)

## KLIENDITEENINDUS

Soovitame alati kasutada originaalvaruosi.

Teenindusse pöördumisel peaksid teil olema varuks järgmised andmed.  
Andmed leiate andmesildilt. Mudel, tootenumber (PNC), seerianumber.



Hoiatus / oluline ohutusinfo.



Üldine info ja nõuanded



Keskkonnainfo

Jäetakse õigus teha muutusi.



Teie turvalisuse huvides ning tagamaks õiget kasutamist lugege kasutusjuhend, sh näpunäited ja hoiatused, hoolikalt läbi, enne kui paigaldate masina ja kasutate seda esimest korda. Et vältida asjataid vigu ja õnnetusi, on tähtis tagada, et kõik seadet kasutavad inimesed tunneksid põhjalikult selle käitamist ja ohutusseadiseid. Hoidke need juhised alles ja veenduge, et need oleksid alati seadmega kaasas, kui selle asukohta muudetakse või seadme müümise korral, nii et kõik kasutajad oleksid kogu seadme kasutusaja jooksul selle kasutamisest ja ohutusest põhjalikult informeeritud.

Elu ja materiaalse vara turvalisuse huvides tuleb kinni pidada selles kasutusjuhendis toodud ettevaatusabinõudest, sest mittejärgimisest tingitud kahjustuste eest tootja ei vastuta.

## LASTE JA RISKIRÜHMA KUULUVATE INIMESTE TURVALISUS

- See seade ei ole ette nähtud kasutamiseks isikute (sh laste) poolt, kelle füüsilised, sensoorsed või vaimsed võimed või kogemuse ja teadmiste puudus seda ei võimalda, v.a. juhul, kui nende üle teostab järelevalvet või neid juhendab seadme kasutamisel isik, kes nende turvalisuse eest vastutab.

Laste puhul tuleb jälgida, et nad seadmega mängima ei hakkaks.

- Hoidke kogu pakend lastele kättesaamatus kohas. Lämpumisoht.
- Seadme utiliseerimisel tõmmake pistik pesast välja, lõigake toitekaabel läbi (võimalikult seadme lähedalt) ja võtke ära uks, et mängivad lapsed ei saaks elektrilööki ega sulgeks end kappi.
- Juhul kui käesolev magnetiseeritud uksetihenditega versioon vahetab välja vanema vedrukustussüsteemiga seadme, siis enne vana seadme äraviskamist veenduge, et lukustusmehhanismi poleks võimalik enam kasutada. Vastasel juhul võib seade muutuda lapse jaoks surmalööksuks.

## ÜLDINE OHUTUS



### HOIATUS

Hoidke ventilatsioonivad vabad nii eraldiseisva kui ka sisseehitatud seadme puhul.

- Seade on mõeldud toiduainete ja/või jookide selles juhis esimesel viisil koduseks säilitamiseks.
- Ärge kasutage sulatamise kiirendamiseks mehaanilisi seadmeid või muid kunstlikke vahendeid.
- Ärge kasutage külmikus muid elektriseadmeid (näiteks jäätisevalmistajaid), kui tootja ei ole vastavat sobivust otseselt kinnitanud.
- Vältige jahutusaine süsteemi kahjustamist.
- Külmiku jahutussüsteemis olev jahutusaine isobutaan (R600a) on üsna keskkonnohutu, kuid siiski tuleohtlik looduslik gaas. Seadme transpordi ja paigaldamise ajal tuleb vältida jahutusaine süsteemi komponentide kahjustamist.

Kui jahutusaine süsteem peaks viga saama:

- vältige tuleallikate lähedust,
  - õhutage põhjalikult ruumi, milles seade paikneb.
- Seadme parameetrite muutmine või selle mis tahes viisil modifitseerimine on ohtlik. Toitejuhtme kahjustamine võib põhjustada lühihüvendi, tulekahju ja/või elektrilöögi.



### HOIATUS

Elektriliste komponentide (toitejuhe, pistik, kompressor) asendustööd tuleb ohu vältimiseks tellida kvalifitseeritud tehnikult või teenusepakkujalt.

1. Toitejuhtme pikendamine on keelatud.
  2. Veenduge, et toitepistik ei ole seadme tagakülje poolt muljutud ega kahjustatud. Muljutud või kahjustatud toitepistik võib üle kuumeneda ja põhjustada tulekahju.
  3. Tagage juurdepääs seadme toitepistikule.
  4. Ärge eemaldage pistikut juhtmest tõmbamise teel.
  5. Kui toitepesa logiseb, siis ärge toitepistikust sisestage. Elektrilöögi- või tuleoht!
  6. Seadet ei tohi kasutada ilma sisevalgusti katteta (kui see on ette nähtud).
- See seade on raske. Seda liigutades olge ettevaatlik.
  - Ärge eemaldage ega puudutage sügavkülmas olevaid esemeid, kui teie käed on niisked/märjad, kuna see võib põhjustada nahamarrastusi või külmahaavandeid.

- Vältige seadme pikemaajalist kokkupuudet otse-päikesevalgusega.
- Selles seadmes kasutatavad lambid (kui need on ette nähtud) on mõeldud kasutamiseks üksnes kodumasinates. Need ei sobi ruumide valgustamiseks.

## IGAPÄEVANE KASUTAMINE

- Ärge asetage tuliseid nõusid seadme plastmassist osadele.
- Ärge hoidke seadmes kergestisüttivat gaasi või vedelikku, sest need võivad plahvatada.
- Ärge paigutage toiduaineid vastu tagaseinas asuvat õhu väljalaskeava. (Kui on tegemist Frost Free-seadmega)
- Külmutatud toiduaineid ei tohi pärast sulatamist uuesti külmutada.
- Säilitage eelpakendatud sügavkülmutatud toitu vastavalt toidu tootja juhistele.
- Rangelt tuleb järgida seadme tootja poolseid hoistamissooandeid. Vaadake vastavaid juhiseid.
- Ärge paigaldage külmikusse gaseeritud jookke, kuna see tekitab anumas rõhju, mis võib põhjustada plahvatuset, mis omakorda kahjustab seadet.
- Seadmega tehtud jää võib otse seadmest söömisel külmapõletust tekitada.

## HOOLDUS JA PUHASTAMINE

- Enne hooldust lülitage seade välja ja eemaldage toitepistik seinakontaktist.
- Ärge puhastage masinat metallist esemetega.
- Ärge kasutage seadmest härmatise eemaldamiseks teravaid esemeid. Kasutage plastmassist kaabitsat.
- Kontrollige regulaarselt külmutuskapi sulamisvee äravoolu. Vajadusel puhastage äravooluava. Kui see on ummistunud, koguneb vesi seadme põhja.

## PAIGALDAMINE



Elektriühenduse puhul jälgige hoolikalt vastavas alalõigus toodud juhiseid.

- Pakkige seade lahti ja kontrollige kahjustuste osas. Ärge ühendage seadet, kui see on viga saanud. Teatage võimalikest kahjustustest koheselt toote müüjale. Sel juhul jätke pakend alles.


- On soovitatav enne seadme taastühendamist oodata vähemalt kolm tundi, et õli saaks kompressorisse tagasi voolata.
- Seadme ümber peab olema küllaldane õhuringlus, selle puudumine toob kaasa ülekuumenemise. Et tagada küllaldane ventilatsioon, järgige paigaldamisjuhiseid.
- Kus võimalik, peaks seadme tagakülg olema vastu seina, et vältida soojade osade (kompressor, kondensaator) puudutamist ja võimalikke põletusi.
- Seade ei tohi asuda radiaatorite või pliitide lähedal.
- Pärast seadme paigaldamist veenduge, et toitepistikule oleks olemas juurdepääs.
- Ühendage ainult joogiveevarustusega (kui veeühendus on ette nähtud).

## TEENINDUS

- Kõik masina hoolduseks vajalikud elektritööd peab teostama kvalifitseeritud elektrik või kompetentne isik.
- Käesolev toode tuleb teenindusse viia volitatud teeninduskeskusesse ja kasutada tohib ainult originaalvaruosi.

## KESKKONNAKAITSE



Käesolev seade ei sisalda osoonikihti kahjustada võivaid gaase ega külmutussüsteemis ega isolatsioonimaterjalides. Seadet ei tohi likvideerida koos muu olmeprügiga. Isolatsioonivaht sisaldab kergestisüttivaid gaase: seade tuleb utiliseerida vastavalt kohaldatavatele määrustele, mille saate oma kohaliku omavalitsusest. Vältige jahutusseadme kahjustamist, eriti taga soojusvaheti läheduses. Selles seadmes kasutatud materjalid, millel on sümbol , on korduvkasutatavad.



## SISSELÜLITAMINE

Ühendage pistik pistikupessa.  
Keerake temperatuuri regulaatorit päripäeva keskmisele seadele.

## VÄLJALÜLITAMINE

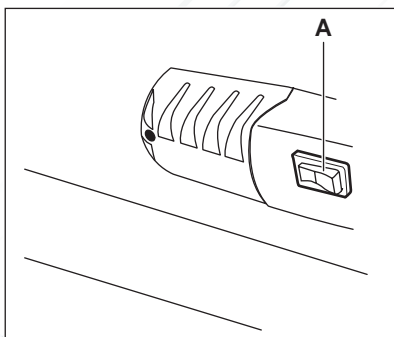
Seadme väljalülitamiseks keerake temperatuuri regulaator "O" asendisse.

## TEMPERATUURI REGULEERIMINE

Temperatuuri reguleeritakse automaatselt.  
Seadme kasutamiseks toimige järgmisel viisil:

- keerake temperatuuri regulaatorit madalamate seadete suunas, et saavutada minimaalne külmus.
- keerake temperatuuri regulaatorit kõrgemate seadete suunas, et saavutada maksimaalne külmus.

## ÜMBRITSEVA ÕHU FUNKTSIOON



Reeglina on keskmine asend sobivaim.

Kuid täpset seadet valides tuleks meeles pidada, et seadmes valitsev temperatuur sõltub:

- toa temperatuurist
- kui sageli ust avatakse
- kui palju toitu seal säilitatakse
- seadme asukohast.



Kui ümbritsev temperatuur on kõrge või kui kõige madalamale temperatuurile reguleeritud seade on täis, võib see pidevalt töötada, mis põhjustab härmatise tekkimist tagaseinale. Sel juhul tuleb valida kõrgem temperatuur, et oleks võimalik automaatsulatus ja seega madalam energiakulu.

Kui toatemperatuur jääb alla +16°, siis vajutage ümbritseva õhu funktsiooni sisselülitamiseks lülitit (A).  
Süttib vastav tuli.

## IGAPÄEVANE KASUTAMINE

## SISEMUSE PUHASTAMINE

Enne seadme esmakordset kasutamist, peske seadme sisemus ja kõik lisatarvikud leige vee ja neutraalse seebiga eemaldamaks uutele toodetele omast lõhna ja kuivatage seade hoolikalt.



Ärge kasutage pesuvahendeid ja abraasiivseid pulbreid, kuna need kahjustavad sisepindu.

VÄRSKE TOIDU  
SÜGAVKÜLMUTAMINE

Sügavkülmuti sobib värske toidu sügavkülmutamiseks ja külmutatud ning sügavkülmutatud toidu pikaajaliseks säilitamiseks.

Juhul kui soovite külmutada väikest kogust värsket toitu, toimige järgmiselt:

1. Aktiveerige andurlüliti funktsioon.
2. Asetage toit alumisele riulile või sügavkülmale.
3. Kui külmutamisprotsess on lõppenud, deaktiveerige andurlüliti.

Juhul kui külmutate suuri toidukoguseid, toimige järgnevalt:

1. Aktiveerige andurlüliti funktsioon vähemalt 24 tundi enne toidu panemist külmikusse.
2. Asetage toit alumisele riulile või sügavkülmale.
3. 24 tunni möödudes, kui külmutamisprotsess on lõppenud, deaktiveerige andurlüliti.

**HOIATUS**

Külmutusprotsess kestab mõne tundi: sel ajal ei tohi lisada külmutamiseks toitu.



Maksimaalne toidukogus, mida on võimalik 24 tunni jooksu külmutada, on ära toodud andmeplaadil, sildil, mis asub seadme siseküljel.

SÜGAVKÜLMUTATUD TOIDU  
SÄILITAMINE

Esmakordsel käivitamisel või pärast pikemaajast mittekasutamist tuleb lasta seadmel vähemalt

2 tundi kõrgemate seadetega töötada, enne kui asetate toiduained seadmesse.

Kui säilitamisele kuulub suur kogus toiduaineid, eemaldage kõik sahtlid ja asetage toiduained parima tulemuse saamiseks riulitele külmutamiseks.

**HOIATUS**

Veenduge, et toiduained ei ületaks limiiti, mis on äratoodud ülemise sektsiooni

küljel (kui on kasutusel) 



Kui sulamine on toimunud ettekatvatsematult, nt elektrikatkestuse tõttu, ning elekter on ära olnud kauem kui tehnilistes andmetes osutatud ("tõusuaeg"), tuleb sulanud toiduained kiiresti ära tarvitada või need koheselt valmistada ja seejärel uuesti külmutada (pärast jahtumist).

## SULATAMINE

Sügavkülmutatud või külmutatud toidu võib enne kasutamist külmikuvahes või toatemperatuuril üles sulatada, olenevalt sellest, kui palju selleks aega on.

Väikesi tükke võib valmistada ka külmutatult, otse sügavkülmikust: sel juhul kulub toiduvalmistamiseks rohkem aega.

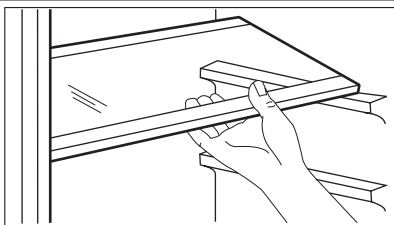
## JÄÄKUUBIKUTE VALMISTAMINE

Antud seade on varustatud ühe või mitme alusega jääkuubikute valmistamiseks. Täitke need alused veega, asetage need seejärel sügavkülmutusse.



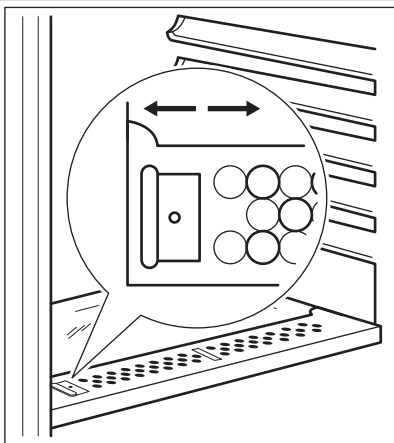
Ärge kasutage aluste sügavkülmutusest väljavõtmiseks metallist instrumente.

## LIIGUTATAVAD RIIULID



Külmiku seintel on mitu liugurit, tänu millele saab riiuleid paigaldada nii, nagu teile meeldib.

## NIISKUSKONTROLL

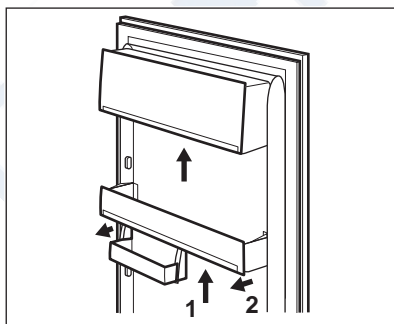


Klaasriiuli küljes on väike sälkudega seadis (liuguriga reguleeritav), mille abil saab reguleerida köögiviljasahtli(te) temperatuuri.

Suletud ventilatsioonivavad: köögiviljasahtlis olevate toiduainete loomulik niiskusesisaldus säilib pikemat aega.

Avatud ventilatsioonivavad: puu- ja köögiviljasahtlite niiskusesisaldus on õhu ringlemise tõttu väiksem.

## UKSERIILITE PAIGUTAMINE



Erineva suurusega toidupakendite hoiustamiseks saab ukseriileid paigutada erinevatele kõrgustele.

Paigutuse muutmiseks toimige järgmiselt: tõmmake riulit järk-järgult nooltega näidatud suunas, kuni see lahti tuleb, ning paigutage soovikohaselt ümber.

## VIHJEID JA NÄPUNÄITEID

### NÄPUNÄITEID ENERGIA SÄÄSTMISEKS

- Ärge avage ust sageli ega jätke seda lahti kauemaks kui vältimatult vajalik.
- Kui ümbritsev temperatuur on kõrge, temperatuuri regulaatori seade kõrgem ja seade on täis laetud, võib kompressor pidevalt töötada, mis põhjustab härmatise või jää tekkimist aurustil. Sel juhul tuleb temperatuuri regulaator keerata madalamale seadele, et võimaldada automaatset sulatust ja säästa nii energiakulu.

### MÄRKUSI VÄRSKE TOIDU SÄILITAMISEKS KÜLMIKUS

Parima tulemuse saamiseks:

- ärge säilitage sooja toitu ega auravaid vedelike külmikus;
- katke toit kinni või pakkige sisse, eriti kui sellel on tugev lõhn;
- asetage toit nii, et õhk võiks selle ümber vabalt ringelda.

### NÄPUNÄITEID KÜLMIKU KASUTAMISEKS

Kasulikke näpunäiteid:

Liha (iga tüüpi): mähkige polüteenkottidesse ja asetage klaasist riulile köögiviljasahtli kohal. Turvalisuse huvides säilitage sel viisil ainult üks või kaks päeva.

Keedetud toiduained, külmad road jne: tuleks kinni katta ja võib asetada mistahes riulile.

Puu- ja köögivilji: need tuleb korralikult puhastada ja asetada kaasasoleva(te)sse spetsiaalsete(te)sse sahtli(te)sse.

Või ja juust: need tuleb panna spetsiaalsetesse õhukindlalt sulguvatesse karpidesse või mähkida fooliumi või polüteenkottidesse, et suruda välja võimalikult palju õhku.

Piimapudelid: neil peab olema kork ning neid tuleks hoida uksele olevas pudeliraamis.

Pakendamata banaane, kartuleid, sibulaid ja küüslauku ei tohi hoida külmikus.

### NÄPUNÄITEID SÜGAVKÜLMUTAMISEKS

Et saaksite sügavkülmutusprotsessi maksimaalselt ära kasutada, siinkohal mõned olulised näpunäited:

- maksimaalne toidukogus, mida on võimalik külmutada 24 tunni jooksul. on ära toodud seadme andmeplaadil;
- sügavkülmutusprotsess kestab 24 tundi. Sel ajal ei tohi külmutamiseks toitu lisada;
- külmutage ainult tippkvaliteetseid, värskeid ja korralikult puhastatud toiduaineid;
- valmistage toit ette väikeste portsjonitena, et see külmuks kiiresti ja täielikult läbi ning et seda oleks hiljem võimalik sulatada ainult vajalikus koguses;
- mähkige toit fooliumi või polüteeni ja veenduge, et pakendid oleksid õhukindlad;
- ärge laske värskel külmutamata toidul puutuda vastu juba külmutatud toitu; nii väldite temperatuuri tõusu viimases;
- lahjad toiduained säilivad paremini ja kauem kui rasvased; sool vähendab toidu säilivusaeaga;
- jää, kui seda tarvatakse vahetult pärast sügavkülmutusest võtmist, võib põhjustada nahal külmapõletust;
- soovitatakse märkida külmutamise kuupäev igale pakendile, et saaksite säilitusaega jälgida.

### NÄPUNÄITEID SÜGAVKÜLMUTATUD TOIDU SÄILITAMISEKS

Parima tööjõudluse tagamiseks peaksite:

- veenduma, et poest ostetud külmutatud toiduaineid säilitatakse juhiseid järgides;
- pange külmutatud toit pärast ostmist niipea kui võimalik sügavkülmikusse;
- ärge avage sügavkülmiku ust sageli ja ärge jätke ust lahti kauemaks, kui hädavajalik;
- ülessulanud toit rikneb üsna ruttu ja seda ei tohi enam uuesti külmutada;
- ärge ületage toidu tootja poolt ette nähtud säilitusaega.



### ETTEVAATUST

Enne mistahes hooldustegevust tõmmake seadme toitejuhe seinast.



Käesoleva seadme jahutussüsteemis on süsivesinikku; seega peab hooldust ja täitmist korraldama ainult volitatud tehnik.



Olge ettevaatlik, et mitte vigastada jahutussüsteemi.

Mitmed köögipindade puhastusvahendid sisaldavad kemikaale, mis võivad kahjustada selles seadmes kasutatud plastmasse. Seetõttu soovitatakse puhastada seda seadet väljast ainult sooja veega, millele on lisatud pisut nõudepesuvahendit. Pärast puhastamist ühendage seade uuesti vooluvõrku.

## PERIOODILINE PUHASTAMINE

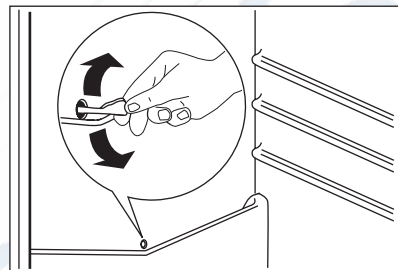
Seadet tuleb regulaarselt puhastada:

- puhastage sisemus ja tarvikud leige veega ning neutraalse seebiga;
- kontrollige regulaarselt ukse tihendeid ja pühkige neid, et need oleksid puhtad;
- loputage ja kuivatage korralikult.



Ärge tõmmake, liigutage ega vigastage kapis olevaid torusid ja/või juhtmeid. Ärge kunagi kasutage pesuaineid, abraasiivseid pulbreid, tugevalt lõhnastatud puhastustooteid või vahapoliitüre siseses puhastamiseks, sest see rikub pindu ja jätab kappi tugeva lõhna.

## KÜLMIKU SULATAMINE



Normaalkasutuse ajal eemaldatakse härmatis külmiku aurusti küljest automaatselt iga kord, kui kompressor seiskub. Sulamisvesi nõrgub mööda renni spetsiaalsesse seadme tagaküljel kompressori kohal asuvasse anumasse, kus see aurustub.

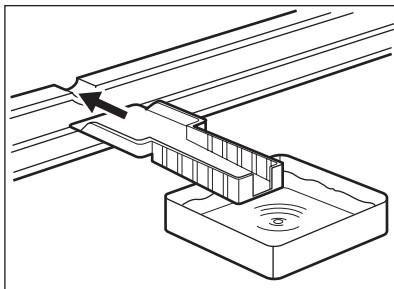
Puhastage regulaarselt külmiku sees keskel olevat äravooluava auku, et ära hoida vee kogunemist ja külmikus olevatesse toiduainetesse imbumist. Kasutage spetsiaalset puhastajat, mis on väljavooluavasse juba asetatud.

## SÜGAVKÜLMIKU SULATAMINE

Külmiku riulitel ja ülemise kambri ümbruses moodustub alati teatud määral härmatist. Sulatage külmik, kui härmatisekihi paksus on umbes 3–5 millimeetrit.



Ligikaudu 12 tundi enne sulatamist seadke temperatuuriregulaator kõrgemale sättele, et luua piisav külmareserv katkestuse ajaks.



Härmatise eemaldamiseks järgige alltoodud juhi-seid:

1. Lülitage seade välja.
2. Eemaldage säilitatavad toiduained, pakkige need mitme ajalehekihi sisse ja asetage jahedasse kohta.



#### ETTEVAATUST

Ärge puudutage külmutatud tooteid märgade kätega. Käed võivad külmutatud toodete külge kinni jääda.

3. Jätke üks lahti ja sisestage plastmassist kaabits sobivale tugipinnale seadme alaosa keskel; paigutage seadme alla anum sulamisvee kogumiseks.



Sulatamisprotsessi kiirendamiseks asetage sügavkülmakambrissooja veega täidetud keedunõu. Lisaks eemaldage sulatamisel murduvad jäätükid.

4. Kui sulatamine on lõpule viidud, siis kuivatage põhjalikult seadme sisemus ja pange kaabits tulevaseks kasutamiseks kõrvale.
5. Lülitage seade sisse.
6. Pärast kahe-kolme tunni möödumist pange väljavõetud toiduained uuesti kappi tagasi.



Aurusti vigastamise vältimiseks ärge kasutage sellelt härmatise eemaldamisel teravaid metallist tööriistu.

Ärge kasutage sulatamise kiirendamiseks mehaanilisi seadmeid või muid kunstlikke vahendeid peale tootja poolt soovitatute.

Külmutatud toiduainete temperatuuri tõus sulatamise ajal võib lühendada nende säilimisega.

## TÖÖ VAHEPEALSED AJAD

Kui seade ei ole pikemat aega kasutusel, raken-dage järgmisi abinõusid:

- **ühendage seade vooluvõrgust lahti;**
- võtke kogu toit välja;
- sulatage (kui see on ette nähtud) ja puhastage seade ning kõik tarvikud;
- jätke uks/uksed irvakile, et hoida ära ebameeldiva lõhna tekkimist.

Kui kapp jäetakse sisse, tuleb paluda kellelgi seda aeg-ajalt kontrollida, et sees olev toit voolukatkestuse korral ei rikneks.



### HOIATUS

Enne veaotsingut võtke pistik pesast välja.

Veaotsingut, mida ei ole antud juhendis äratoodud, võib läbi viia ainult kvalifitseeritud elektrik või kompetentne isik.

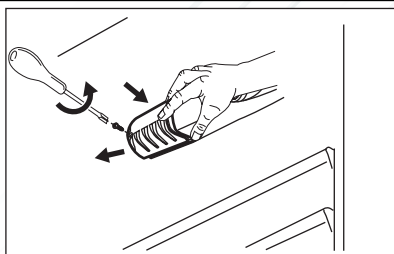


Normaalsel kasutamisel on kuulda mõningast müra (kompressor, jahutusvedeliku ringlus).

Probleem	Võimalik põhjus	Lahendus
<b>Seade ei tööta. Lamp ei tööta.</b>	Seade on välja lülitatud.	Lülitage seade sisse.
	Toitejuhe ei ole ühendatud pistikusse korralikult.	Ühendage toitejuhe korralikult pistikusse.
	Seades puudub vool. Pistikus ei ole voolu.	Ühendage mõni teine elektriseade pistikusse. Võtke ühendust kvalifitseeritud elektrikuga.
<b>Lamp ei tööta.</b>	Lamp on ooterežiimis.	Sulgege ja avage uks.
	Lamp on vigane.	Vt jaotist "Lambi vahetamine".
<b>Kompressor töötab pidevalt.</b>	Temperatuur ei ole õigesti seadistatud.	Valige kõrgem temperatuur.
	Seadme uks ei ole korralikult suletud.	Vt jaotist "Ukse sulgemine".
	Ust on avatud liiga tihti.	Ärge hoidke ust lahti kauem kui vaja.
	Mõne toiduaine temperatuur on liiga kõrge.	Laske toidul jahtuda toatemperatuurini, enne kui selle külmutuskappi asetate.
	Ruumi temperatuur on liiga kõrge.	Alandage ruumi temperatuuri.
<b>Vesi voolab mööda külmutuskapi tagapaneeli.</b>	Automaatse sulatamisprotsessi ajal sulab tagapaneelil olev härmatis.	See on õige.
<b>Vesi voolab külmutuskapi.</b>	Vee väljavooluava on ummistunud.	Puhastage vee väljavooluava.
	Toiduained takistavad vee voolamist veekogumisnõusse.	Veenduge, et toiduained ei ole vastu tagapaneeli.
<b>Vesi voolab maha.</b>	Sulamisvesi ei suundu läbi väljavooluava kompressori kohal asuvasse aurustumisnõusse.	Suunake sulamisvee väljavoolujuhik aurustumisrenni.
<b>Temperatuur seadmes on liiga madal.</b>	Temperatuuri regulaator ei ole õigesti seadistatud.	Valige kõrgem temperatuur.
<b>Temperatuur seadmes on liiga kõrge.</b>	Temperatuuriregulaator ei ole õigesti seadistatud.	Valige madalam temperatuur.

Probleem	Võimalik põhjus	Lahendus
	Seadme uks ei ole korralikult suletud.	Vt jaotist "Ukse sulgemine".
	Mõne toiduaine temperatuur on liiga kõrge.	Laske toidul jahtuda toatemperatuurini, enne kui selle külmutuskappi asetate.
	Samaaegselt on külmutuskappi pandud liiga palju toiduaineid.	Ärge pange külmutuskappi samaaegselt liiga palju toiduaineid.
<b>Temperatuur külmutuskapis on liiga kõrge.</b>	Seadmes ei ole külma õhu ringlust.	Veenduge, et seadmes on tagatud külma õhu ringlus.
<b>Temperatuur külmikus on liiga kõrge.</b>	Toiduained paiknevad üksteisele liiga ligidal.	Paigutage toiduained nii, et on tagatud külma õhu ringlus.
<b>Härmatist on liiga palju.</b>	Toiduained ei ole korralikult pakendatud.	Pakendage toiduained õigesti.
	Seadme uks ei ole korralikult suletud.	Vt jaotist "Ukse sulgemine".
	Temperatuuriregulaator ei ole õigesti seadistatud.	Valige kõrgem temperatuur.

## LAMBI ASENDAMINE



1. Ühendage toitepistik pistikupesast lahti.
2. Eemaldage kruvi lambi kate küljest.
3. Eemaldage lambikate (vt joonist).
4. Vahetage vana lamp uue vastu, mis on vanaga sarnase võimsusega ja spetsiaalselt kodumasinatena jaoks ette nähtud (maksimumvõimsus on märgitud lambi kattele).
5. Paigaldage lambi kate.
6. Keerake lambi kate kruviga kinni.
7. Ühendage toitepistik pistikupesasse.
8. Avage uks. Kontrollige, kas lamp läheb põlema.

## UKSE SULGEMINE

1. Puhastage ukse tihendid.
2. Vajadusel reguleerige ust. Vt jaotist "Paigaldamine".
3. Vajadusel asendage katkised uksetihendid uutega. Pöörduge teeninduskeskusse.





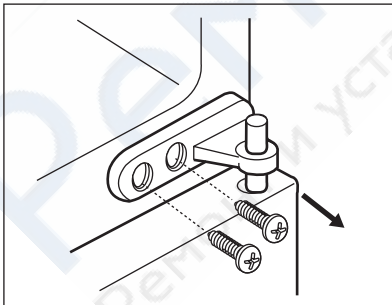
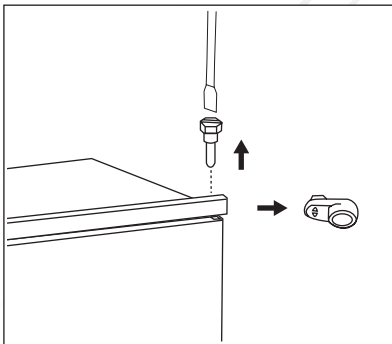
### HOIATUS

Lugege "Ohutusjuhendeid" hoolikalt enne seadme paigaldamist, et tagada turvalisus ja seadme õige töö.

## PAIGUTAMINE

Paigaldage seade kohta, kus ümbritsev temperatuur vastaks seadme andmeplaadil osutatud kliimaklassile:

Kliimaklass	Ümbritsev temperatuur
SN	+10°C kuni + 32°C
N	+16°C kuni + 32°C
ST	+16°C kuni + 38°C
T	+16°C kuni + 43°C



## ELEKTRIÜHENDUS

Enne seadme vooluvõrku ühendamist kontrollige, et seadme andmeplaadil märgitud pinge ja sagedus vastaksid teie majapidamise omale. See seade peab olema maandatud. Toitejuhtmel on olemas ka vastav kontakt. Juhul kui teie kodune seinapistik pole maandatud, maandage seade eraldi vastavalt elektrialastele nõudmistele pidades eelnevalt nõu kvalifitseeritud elektrikuga.

Tootja loobub igasugusest vastutusest kui ülaltoodud ettevaatusabinõusid pole tarvitusele võetud.

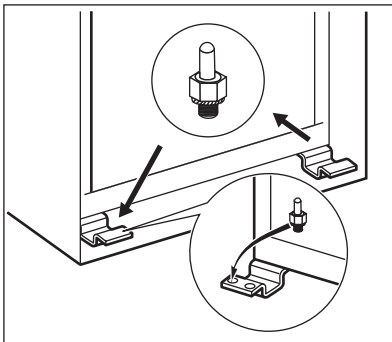
See seade on vastavuses EMÜ direktiividega.

## UKSE AVAMISSUUNA MUUTMINE

Seadme uks avaneb paremale. Kui soovite, et uks avaneks vasakule, siis toimige enne seadme paigaldamist järgmiselt.

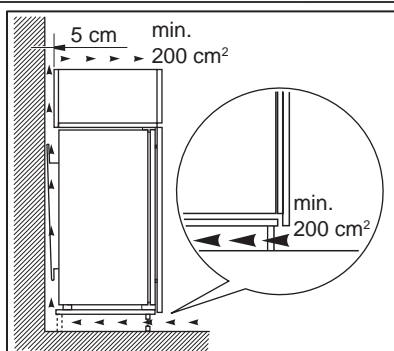
- Keerake ülemine tihvt lahti ja võtke see välja.
- Tõstke ülemine uks eest.
- Eemaldage vahepuks.

- Keerake lahti keskmine hing.
- Eemaldage alumine uks.



- Keerake alumine tihvt lahti ja võtke see välja. Vastasküljel:
- Keerake lahti alumine tihvt.
- Paigaldage alumine uks.
- Pinguldage keskmine hing.
- Paigaldage vahepuks.
- Paigaldage ülemine uks.
- Pinguldage ülemine tihvt.

## NÕUDED VENTILATSIOONILE



Seadme taga tuleb tagada piisav õhuringlus.

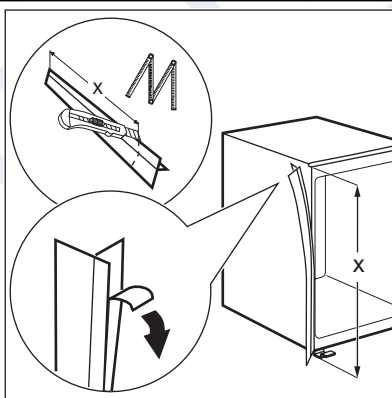
## SEADME PAIGALDAMINE

Toimige järgmiselt.

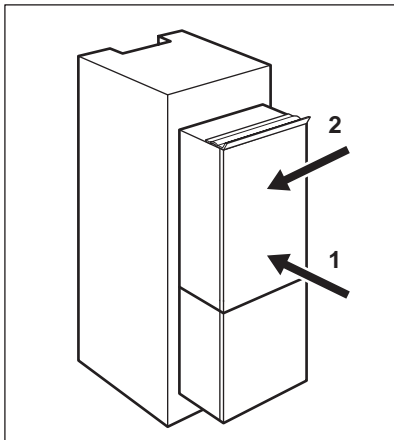


### ETTEVAATUST

Veenduge, et toitejuhet saab vabalt liigutada.



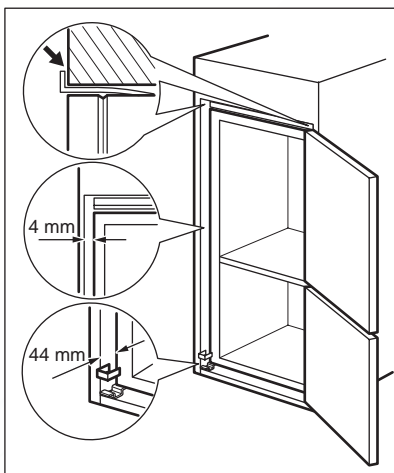
Vajadusel lõigake sobivas pikkuses liimiga tihendiriba ja kinnitage see joonisel kujutatud viisil seadme külge.



Paigutage seade paigaldusnišši.

Lükake seadet noolega näidatud suunas (1), kuni ülemine vahekate puutub vastu köögimööblit.

Lükake seadet noolega näidatud suunas (2) vastu uksehinget vastasküljel asuvat kappi.



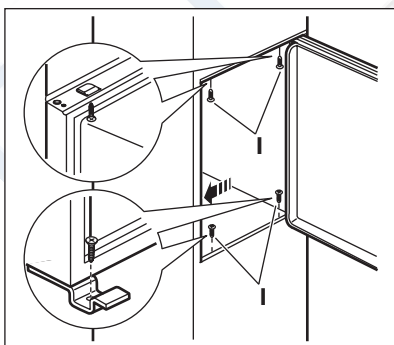
Kohandage seadme asendit nišis.

Jälgige, et seadme ja kapi esiserva vahele jääb 44 mm vaba ruumi.

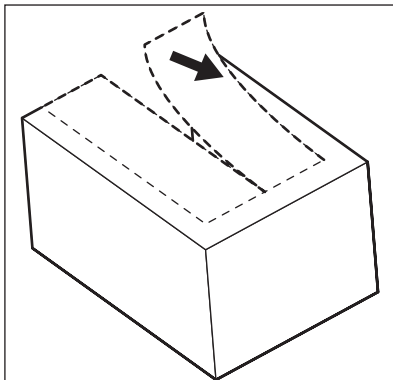
Plastikust vahedetail (leiate tarvikute kotist) tagab seadme ja köögikapi vahelise piisava vahemaa.

Jälgige, et seadme ja kapi vahele jääb 4 mm vaba ruumi.

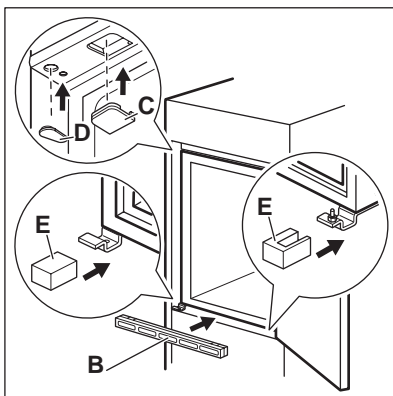
Avage uks. Pange plastikust vahedetail oma kohale.



Kinnitage seade nišši 4 kruvi abil.



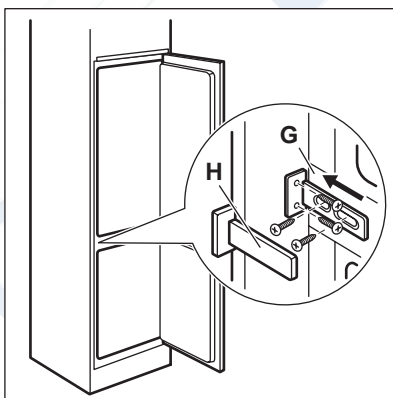
Eemaldage hinge kattelt õige osa (E). Parempoolse hinge puhul eemaldage osa DX, vasakpoolse hinge puhul osa SX.



Kinnitage katted (C, D) hoidikutele ja hingeavaustele.

Paigaldage ventilatsioonivõre (B).

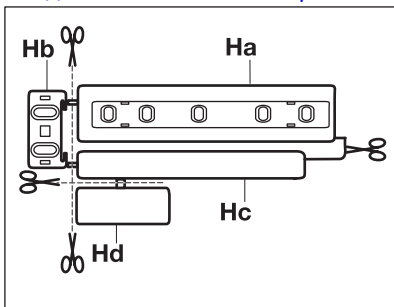
Kinnitage hingedele hingekatted (E).



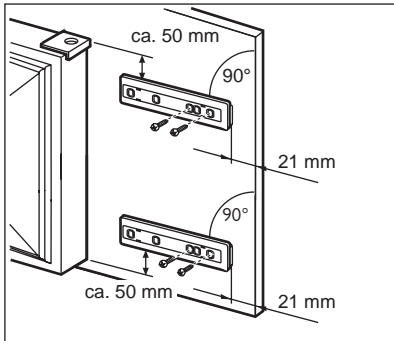
Ühendage seade kõõgimööbli külge seinaseina külge järgmiselt:

1. Keerake osa (G) kruvid lahti ja lükake osa (G) kõõgimööbli külge vastu.
2. Keerake osa (G) kruvid uuesti kinni.
3. Kinnitage osa (H) osa (G) külge.

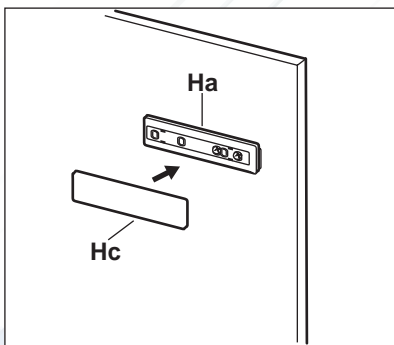
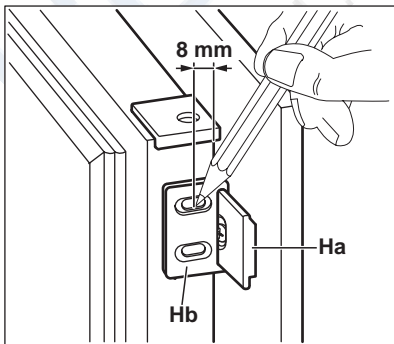
Eemaldage osad (Ha), (Hb), (Hc) ja (Hd).

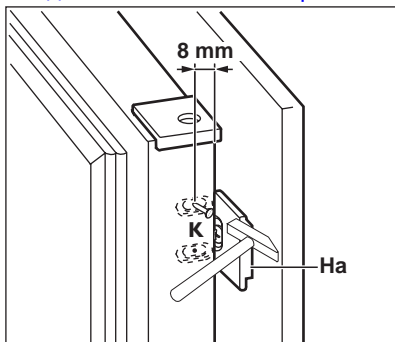


Paigaldage osa (Ha) köögimööbli siseküljele.

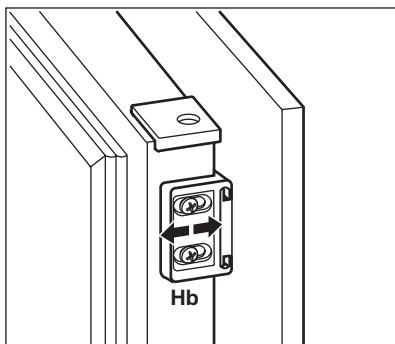


Lükake osa (Hc) osale (Ha).

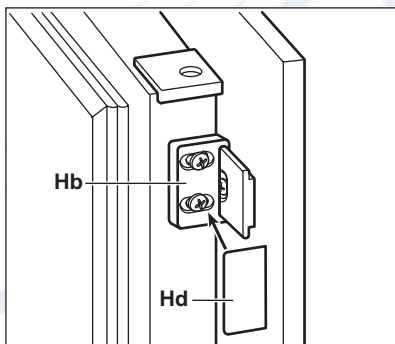
Avage seadme uks ja köögimööbli uks 90-kraadi-  
se nurga all.Asetage väike kandiline detail (Hb) juhikusse  
(Ha).Pange seadme uks ja köögimööbliuks kokku ja  
märgistage avauste kohad.



Eemaldage kinnitused ja märgistage ukse välis-servast 8 mm kaugusele koht, kuhu kinnitatakse nael (K).



Asetage väike kandiline detail uuesti kohale ja kinnitage siis kaasasolevate kruvide abil. Seadke furnituuri luuk ja seadme uks kohakuti osa (Hb) abil.

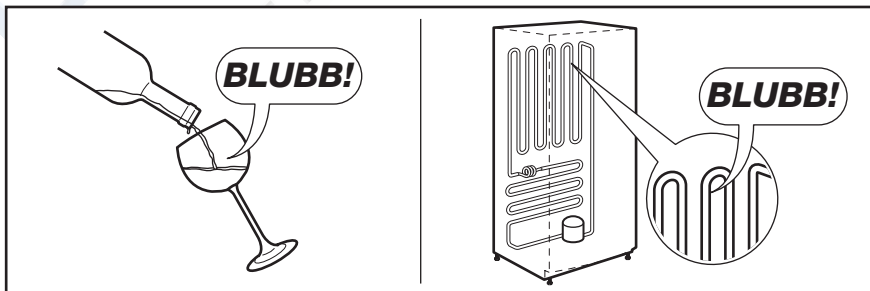
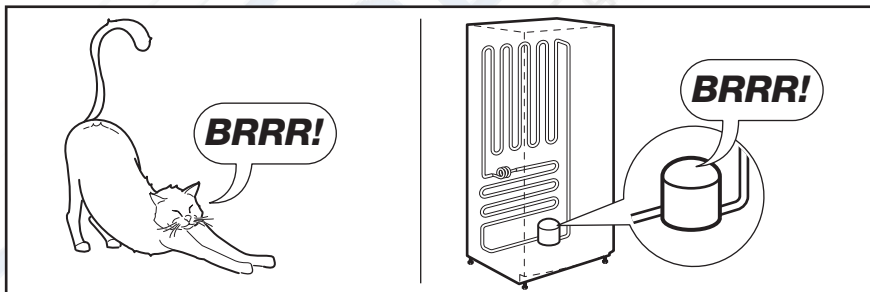
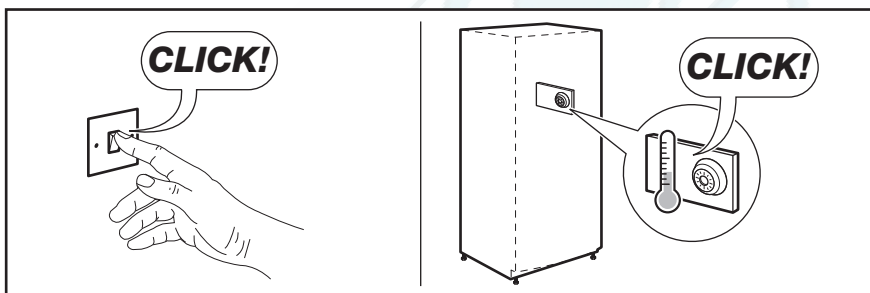
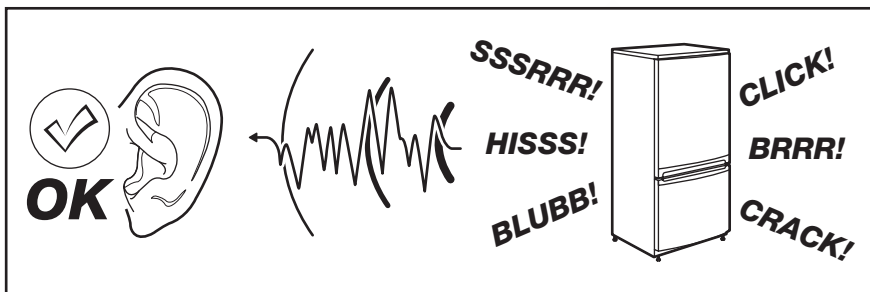


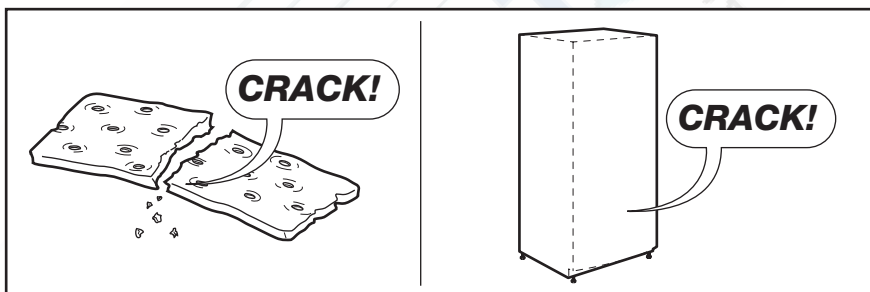
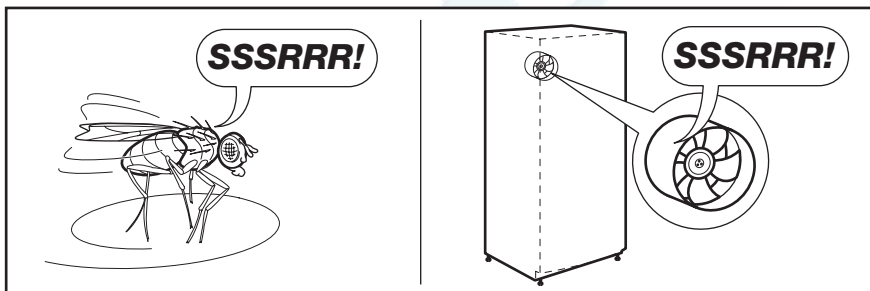
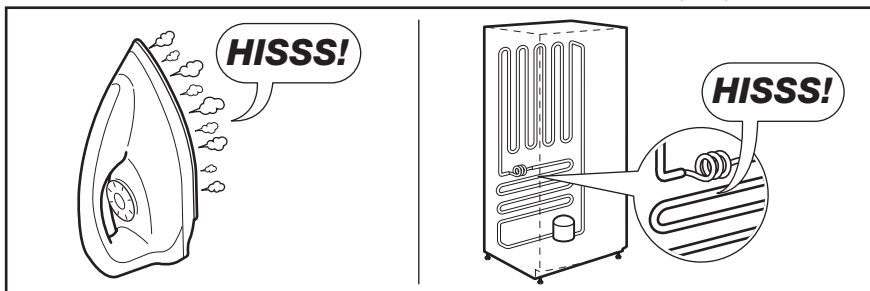
Vajutage osa (Hd) osale (Hb).

Lõpuks kontrollige kõik üle, veendumaks järgnevas.

- Kõik kruvid on kinni keeratud.
- Tihendriba on tihedalt vastu kappi.
- Uks avaneb ja sulgub õigesti.

Tavakasutusel võib seade tuua kuuldavale mõningaid helisid (kompessor, külmutusagensi süsteem).






## TEHNILISED ANDMED


Niši mõõtmed		
	Kõrgus	1446 mm
	Laius	560 mm
	Sügavus	550 mm
Temperatuuri tõusu aeg		20 h
Elektripinge		230-240 V
Sagedus		50 Hz

Täiendavad tehnilised andmed on kirjas andmesildil, mis asub seadme vasakul siseküljel, ja energiasildil.



## JÄÄTMEKÄITLUS

Sümboliga  tähistatud materjalid võib ringlusse suunata. Selleks viige pakendid vastavatesse konteineritesse. Aidake hoida keskkonda ja inimeste tervist ja suunake elektri- ja elektroonilised jäätmed

ringlusse. Ärge visake sümboliga  tähistatud seadmeid muude majapidamisjätmete hulka. Viige seade kohaliku ringluspunkti või pöörduge abi saamiseks kohaliku omavalitsusse.



## TURINYS

SAUGOS INFORMACIJA .....	23
VEIKIMAS .....	25
KASDIENIS NAUDOJIMAS .....	26
NAUDINGA INFORMACIJA IR PATARIMAI .....	28
VALYMAS IR PRIEŽIŪRA .....	29
KĄ DARYTI, JEIGU.....	31
ĮRENGIMAS .....	33
TRIUKŠMAS .....	39
TECHNINIAI DUOMENYS .....	40
APLINKOSAUGA .....	41

## MES GALVOJAME APIE JUS

Dėkojame, kad pirkote šį „Electrolux“ gaminį. Jūs pasirinkome gaminį, kuris pasižymi dešimtmečiais profesionalios patirties ir naujovėmis. Originalus ir stilingas, jis sukurtas turint galvoje jus. Taigi, kai tik naudojate jį, galite jaustis saugūs, žinodami, kad kiekvieną kartą pasieksite puikių rezultatų.

Sveiki atvykę į „Electrolux“ pasaulį!

**Apsilankykite mūsų interneto svetainėje, kad:**



gautumėte naudojimo patarimų, brošiūrų, trikčių šalinimo, aptarnavimo informacijos:  
[www.electrolux.com](http://www.electrolux.com)



užregistruotumėte savo gaminį geresniam aptarnavimui:  
[www.electrolux.com/productregistration](http://www.electrolux.com/productregistration)



įsigytumėte priedų, vartojamųjų prekių ir originalių atsarginių dalių savo prietaisui:  
[www.electrolux.com/shop](http://www.electrolux.com/shop)

## KLIENTŲ PRIEŽIŪROS IR APTARNAVIMO

Rekomenduojame naudoti tik originalias atsargines dalis.

Kreipdamiesi į aptarnavimo centrą, būtinai pateikite šią informaciją.

Informacija yra nurodyta techninių duomenų plokštelėje. Modelis, PNC, serijos numeris.



Įspėjimas / atsargumo ir saugos informacija.



Bendroji informacija ir patarimai



Informacija dėl aplinkos apsaugos

Galimi pakeitimai.



## SAUGOS INFORMACIJA

Norėdami užtikrinti savo saugumą ir tai, kad prietaisas būtų naudojamas pagal paskirtį, prieš jį įrengdami ir įjungdami pirmą kartą, atidžiai perskaitykite šį vadovą, jame esančius patarimus ir įspėjimus. Siekiant išvengti apmaudžių klaidų ir nelaimingų atsitikimų itin svarbu, kad visi šio prietaiso naudotojai atidžiai susipažintų su prietaiso veikimo ir saugos funkcijomis. Išsaugokite šį vadovą ir pasirūpinkite, kad prietaisą perkėlus į kitą vietą arba pardavus būtų pridėdama ir jo naudojimo instrukcija; taip užtikrinsite, kad naujieji jo savininkai galėtų tinkamai susipažinti su prietaiso naudojimu ir sauga.

Norėdami išvengti pavojaus gyvybei ir apsaugoti turtą, privalote imtis šiame vadove nurodytų atsargumo priemonių, nes gamintojas nėra atsakingas už žalą, atsiradusią dėl neatsargumo.

### VAIKŲ IR NEĮGALIŲ ŽMONIŲ APSAUGOS PRIEMONĖS

- Vaikams ir asmenims, nesugebantiems saugiai naudotis prietaisu dėl savo psichinio, jutiminio arba protinio neįgalumo arba patirties bei žinių trūkumo, negalima naudotis šiuo prietaisu be už šių asmenų saugumą atsakingų asmenų priežiūros ir nurodymų.

Pasirūpinkite vaikų priežiūrą ir neleiskite jiems žaisti su prietaisu.

- Visas pakuotės dalis laikykite vaikams nepasiekiamoje vietoje. Yra pavojus uždusti.
- Jei prietaisą ruošiatės išmesti, iš lizdo ištraukite kištuką, nupjaukite elektros laidą (kuo arčiau prietaiso), kad vaikai žaisdami nenukentėtų nuo elektros smūgio, ir nuimkite dureles, kad vaikai negalėtų užsidaryti šaldytuve.
- Jei šiuo prietaisu, kuriame įrengti magnetiniai dūrelių tarpikliai, pakeičiate seną prietaisą, kurio dūrelėse arba dangtyje įrengtas spyruoklinis užraktas (skląstis), prieš išmesdami seną prietaisą būtinai sugadinkite jo spyruoklinį užraktą. Tada jis netaps pavojingais spąstais vaikams.

### BENDRI SAUGOS REIKALAVIMAI



#### ĮSPĖJIMAS

Pasirūpinkite, kad nebūtų užkimštos ventiliacinės angos, esančios prietaiso korpuse ar įmontuotoje konstrukcijoje.

- Prietaisas yra skirtas maisto produktams ir (arba) gėrimams laikyti, vadovaujantis šios instrukcijų knygelės nurodymais.
- Atitirpdymo proceso negreitinkite mechaniniais prietaisais ar kitais dirbtiniais būdais.
- Šaldomųjų prietaisų viduje nenaudokite jokių kitų elektros prietaisų (pavyzdžiui, ledų gamintojų prietaisų), nebent gamintojas tokius prietaisus patvirtino šiam tikslui.
- Nepažeiskite šaltnešio grandinės.
- Prietaiso šaltnešio grandinėje naudojama šaltnešio medžiaga izobutanas (R600a) – tai gamtinės dujos, labai ekologiškos, tačiau degios.

Prietaiso gabenimo ir įrengimo metu pasirūpinkite, kad nebūtų pažeista jokia šaltnešio grandinės sudedamoji dalis.

Jeigu pažeista šaltnešio grandinė:

- venkite atviros liepsnos ir ugnies šaltinių;
- gerai išvėdinkite patalpą, kurioje stovi prietaisas.
- Keisti techninius duomenis arba bet kokiū būdu bandyti modifikuoti šį prietaisą yra pavojinga. Dėl pažeisto elektros laido gali susidaryti trumpasis jungimas, kilti gaisras ir (arba) galite patirti elektros smūgį.



#### ĮSPĖJIMAS

Kad išvengtumėte pavojų, visus elektros komponentus (elektros laidą, kištuką, kompresorių) turi keisti tik įgaliotoji techninės priežiūros įmonė arba kvalifikuotas techninės priežiūros darbuotojas.

1. Draudžiama ilginti elektros maitinimo laidą.
2. Pasirūpinkite, kad prietaiso galinė dalis nesulaužytų ar kitaip nepažeistų elektros kištuko. Sulaužytas arba kitaip pažeistas elektros kištukas gali perkaisti ir sukelti gaisrą.
3. Pasirūpinkite, kad bet kada galėtumėte pasiekti prietaiso maitinimo laido kištuką.
4. Netraukite suėmę už maitinimo laido.
5. Jei elektros kištuko lizdas blogai priveržtas, į jį maitinimo laido kištuko nekiškite. Galite patirti elektros smūgį arba kilti gaisras.

6. Prietaisą draudžiama eksploatuoti, jei jo lemputė neuždegtą gaubtelių (jeigu numatytas).

- Prietaisas yra sunkus. Jį perkeliant ar perstumiant reikia būti atsargiems.
- Jei jūsų rankos drėgnos, neimkite ir nelieskite jokių produktų šaldiklio skyriuje, kitaip galite susibražyti odą arba ji gali nušalti nuo šerkšno / šaldiklio.
- Pasirūpinkite, kad į prietaisą ilgą laiką nešviestų tiesioginiai saulės spinduliai.
- Šiame prietaise naudojamos lemputės (jeigu numatytos) yra specialios paskirties, skirtos tik buitiniams prietaisams. Jos nėra tinkamos buitiniam patalpų apšvietimui.

## KASDIENIS NAUDOJIMAS

- Ant plastikinių prietaiso dalių nestatykite karštų puodų.
- Prietaise nelaikykite degių dujų ir skysčių - tokios medžiagos gali sprogti.
- Maisto produktų nedėkite tiesiai priešais oro išleidimo angą, esančią galinėje sienelėje (jeigu prietaisas turi funkciją „be šerkšno“).
- Atitirpdžius užšaldytą maistą, jo pakartotinai užšaldyti negalima.
- Iš anksto supakuotą užšaldytą maistą laikykite vadovaudamiesi užšaldyto maisto gamintojo instrukcijomis.
- Privaloma tiksliai vadovautis prietaiso gamintojo rekomendacijomis dėl produktų laikymo. Skaitykite atitinkamas instrukcijas.
- Į šaldyklys skyrių nedėkite anglirūgštės prisotintų arba putojančių gėrimų - dėl tokių gėrimų inde susidaro slėgis, todėl indas gali sprogti ir sugadinti prietaisą.
- Jei valgysite ką tik iš prietaiso išimtus ledus ant pagaliuko, galite nušalti.

## PRIEŽIŪRA IR VALYMAS

- Prieš atlikdami priežiūros ar valymo darbus, išjunkite prietaisą ir ištraukite maitinimo laido kištuką iš tinklo lizdo.
- Nevalykite prietaiso su metaliniais daiktais.
- Šerkšno pašalinimui nenaudokite aštrių daiktų. Naudokite plastikinį grandiklį.
- Reguliariai tikrinkite šaldytuve esantį atitirpusio vandens nuleidimo vamzdelį. Jei reikia, išvalykite vamzdelį. Jei nuleidimo vamzdelis užsikimšęs, vanduo kaupsis prietaiso apačioje.

## ĮRENGIMAS



Prietaisą prie elektros tinklo prijunkite tiksliai vadovaudamiesi atitinkame parafoje pateiktomis instrukcijomis.


- Prietaisą išpakuokite ir patikrinkite, ar jis nepažeistas. Jei jis pažeistas, jo nejunkite prie elektros tinklo. Apie galimus pažeidimus nedelsdami praneškite pardavėjui. Jei prietaisas pažeistas, neišmeskite pakuotės.
- Prieš prietaisą prijungiant rekomenduojama palaukti mažiausiai keturias valandas, kad alyva galėtų sutekėti į kompresorius.
- Aplinke prietaisą turi būti pakankamai gera oro cirkuliacija, kitaip prietaisas gali perkaisti. Pakankamai gera ventiliacija bus tuo atveju, jei paisysite įrengimo instrukcijų.
- Jei tik įmanoma, gaminio galinė sienelė turi būti nukreipta į sieną, kad niekas negalėtų paliesti arba užkabinti šiltų dalių (kompresoriaus, kondensatoriaus) ir nusidėginti.
- Prietaisą draudžiama statyti arti radiatorių ir vryklių.
- Patikrinkite, ar po įrengimo elektros laido kištukas yra pasiekiamas.
- Prijunkite tik prie geriamojo vandens įvado (jeigu numatytas vandens prijungimas).

## TECHNINĖ PRIEŽIŪRA

- Visus elektros prijungimo darbus turi atlikti kvalifikuotas elektrikas arba kompetentingas specialistas.
- Šio gaminio techninę priežiūrą leidžiama atlikti tik įgaliotam techninės priežiūros centrui; galima naudoti tik originalias atsargines dalis.

## APLINKOS APSAUGA



Šiame prietaise - nei jo aušinamosios medžiagos grandinėje, nei izoliacinėse medžiagose - nėra dujų, galinčių pažeisti ozono sluoksnį. Prietaisą draudžiama išmesti kartu su būtinėmis šiukšlėmis ir atliekomis. Izoliacinėje puotoje yra degių dujų: prietaisą reikia išmesti paisant galiojančių reglamentų - juos sužinosite vietos valdžios institucijoje. Nepažeiskite aušinamojo įtaiso, ypač galinėje dalyje greta šilumokaicio. Šiame prietaise naudojamas medžiagas, pažymėtas simboliu , galima perdirbti.

## IJUNGIMAS

Kištuką įkiškite į lizdą.

Temperatūros reguliatorių sukite pagal laikrodžio rodyklę iki vidutinės nuostatos

## IŠJUNGIMAS

Prietaisą išjungsite temperatūros reguliatorių pasukę į "O" padėtį

## TEMPERATŪROS REGULIAVIMAS

Temperatūra reguliuojama automatiškai.

Prietaisą eksploatuokite tokiu būdu:

- Temperatūros reguliatorių nustatykite ties mažiausia nuostata, kad šaldoma būtų minimaliai.
- Temperatūros reguliatorių nustatykite ties didžiausia nuostata, kad šaldoma būtų maksimaliai.



Dauguma atvejų geriausia nustatyti ties vidutine nuostata.

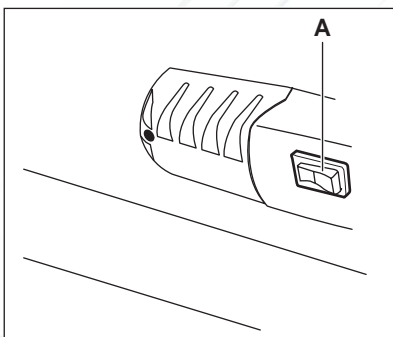
Tačiau konkrečią nuostatą derėtų išrinkti atsižvelgiant į tai, kad temperatūra prietaiso viduje priklauso nuo šių veiksnių:

- patalpos temperatūra
- durelių atidarymo dažnumas
- maisto produktų kiekis šaldytuve
- prietaiso pastatymo vieta.



Jei aplinkos temperatūra aukšta arba prietaisas pilnas produktų ir nustatyta, kad prietaise būtų mažiausia temperatūra, ant galinės sienelės gali nuolat formuotis šerkšnas. Tokiu atveju reguliavimo rankenėlę reikia nustatyti ties aukštesne temperatūra - tada automatiškai vyks atitirpdymas ir bus mažiau sunaudojama elektros energijos.

## APLINKOS TEMPERATŪROS JUNGIKLIO FUNKCIJA



Jeigu kambario temperatūra yra žemesnė nei 16°, spauskite jungiklį (A), kad suaktyvintumėte aplinkos temperatūros jungiklio funkciją. Užsidsigs įmontuota lemputė.

# KASDIENIS NAUDOJIMAS

## VIDAUS VALYMAS

Prieš naudodami prietaisą pirmą kartą, drungnu vandeniu ir nedideliu kiekiu neutraliu muilu nuplaukite prietaiso vidų ir visas vidines dalis - tokiu būdu pašalinsite naujam prietaisui būdingą kvapą; po to, gerai nusausinkite.



Nenaudokite valomųjų priemonių ar abrazyvinių miltelių, nes jie pažeis dangą.

## ŠVIEŽIŲ MAISTO PRODUKTŲ UŽŠALDYMAS

Šaldiklio skyriuje galima užšaldyti šviežius maisto produktus ir juos užšaldytus arba visiškai užšaldytus laikyti ilgą laiką.

Jei norite užšaldyti nedidelį šviežio maisto kiekį, atlikite tokius veiksmus:

1. Suaktyvinkite aplinkos jutiklio funkciją.
2. Maistą sudėkite į apatinį šaldiklio skyriaus stalčių.
3. Pasibaigus šaldymui, išjunkite aplinkos jutiklio funkciją.

Jei norite užšaldyti didelį šviežio maisto kiekį, atlikite tokius veiksmus:

1. Aplinkos jutiklio funkciją suaktyvinkite, likus 24 valandoms iki maisto sudėjimo.
2. Maistą sudėkite į apatinį šaldiklio skyriaus stalčių.
3. Po 24 valandų, kai baigtas užšaldymas, išjunkite aplinkos jutiklio funkciją.



### ĮSPĖJIMAS

Užšaldymo procesas trunka kelias valandas: Šio periodo metu į šaldiklį daugiau produktų nedėkite.



Didžiausias maisto kiekis, kurį galima užšaldyti per 24 valandas, nurodytas duomenų lentelėje, prietaiso viduje esančioje plokštelėje.

## UŽŠALDYTŲ PRODUKTŲ LAIKYMAS

Kai prietaisą įjungiate pirmą kartą arba jeigu jo ilgai nenaudojote, prieš dėdami produktus į šį sky-

rių leiskite prietaisui paveikti mažiausiai 2 valandas žemiausios temperatūros nuostata. Dėdami daug produktų, iš prietaiso ištraukite visus stalčius bei dėzes ir produktus sudėkite ant šaldymo lentynų - taip gausite geriausius rezultatus.



### ĮSPĖJIMAS

Įsitikinkite, kad maistas neviršija kiekio ribos, skirtos viršutinei daliai (kai taikoma) ►



Atsitiktinio atitirpimo atveju (pvz., dingus elektros maitinimui), jeigu maitinimo įtampa nebuvo ilgiau, negu techninių duomenų lentelės eilutėje "Produktų išsilaikymo trukmė" nurodyta trukmė, atitirpusius produktus reikia nedelsiant suvartoti arba iš karto išvirti ar iškepti ir vėl užšaldyti (ataušinus).

## ATITIRPINIMAS

Visiškai užšaldytus arba užšaldytus maisto produktus prieš juos naudojant galima atitirpinti šaldytuvo skyriuje arba kambario temperatūroje - tai priklauso nuo to, kiek laiko galite skirti šiam darbui.

Mažus užšaldytus maisto produkto gabalėlius galima gaminti iškart juos išėmus iš šaldyklos: tačiau jų gaminimas užtruks ilgiau.

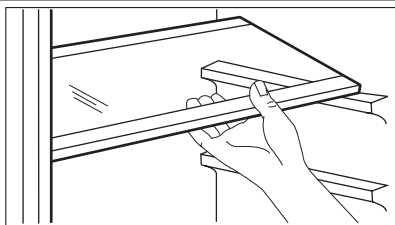
## LEDO KUBELIŲ GAMYBA

Šiame prietaise yra vienas arba keli dėklai ledo kubeliams gaminti. Šiuos dėklus pripildykite vandeniu ir juos sudėkite į šaldyklos skyrių.



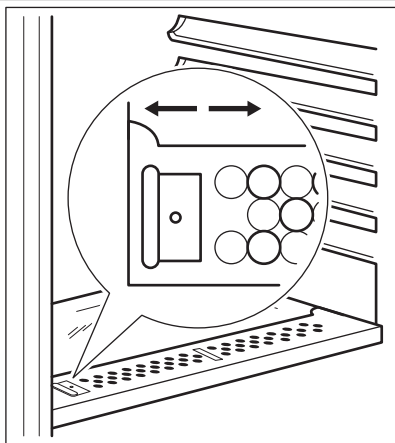
Dėklų iš šaldyklos netraukite naudodami metalinius daiktus.

## PERKELIAMOS LENTYNOS



Šaldytuvo sienelėse yra įrengti bėgeliai, todėl lentynas galima įstatyti į norimas vietas.

## DRĖGMĖS KONTROLĖ

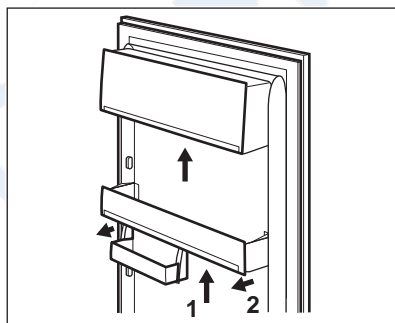


Stiklinėse lentynose yra įpjovos (reguliuojama pastumiant svirtį), kuriomis galima reguliuoti temperatūrą daržovių stalčiuje (-uose).

Kai ventiliacinės angos yra uždarytos: į daržovių ir vaisių skyrius sudėto maisto natūrali drėgmė išsilaiko ilgiau.

Kai ventiliacinės angos yra atidarytos: vyksta spartesnė oro apykaita ir mažėja drėgmės kiekis vaisių ir daržovių skyreliuose.

## DURELIŲ LENTYNŲ IŠDĖSTYMAS



Kad galėtumėte laikyti įvairių dydžių maisto paketus, durelių lentynas galima išdėstyti skirtinguose aukščiuose.

Norėdami pareguliuoti, atlikite šiuos veiksmus: pamažu traukite lentyną rodyklės kryptimi, kol ji atsilaisvins; tada ją įstatykite į norimą vietą.



# NAUDINGA INFORMACIJA IR PATARIMAI.

## ENERGIJOS TAUPYMO PATARIMAI

- Neatidarinėkite dažnai durų, nepalikite jų atvirų ilgiau, negu yra būtina.
- Jei aplinkos temperatūra aukšta, temperatūros reguliatorius nustatytas ties didžiausia nuostata ir prietaisas pilnas produktų, kompresorius gali veikti nepertraukiamai, todėl ant garintuvo gali susiformuoti šerkšno arba ledo. Jei taip nutinka, temperatūros reguliatorių nustatykite ties mažiausia nuostata, kad galėtų vykti automatinis atitirpdymas - tada bus taupoma elektros energija.

## ŠVIEŽIŲ MAISTO PRODUKTŲ ŠALDYMO PATARIMAI

Norėdami, kad šaldytuvus gerai vektų:

- nelaikykite jame šiltų maisto produktų arba garuojančių skysčių
- maisto produktus uždenkite arba įvyniokite, ypač jei jie pasižymi stipriu kvapu
- maisto produktus išdėstykite taip, kad aplink juos galėtų laisvai cirkuluoti oras

## ŠALDYMO PATARIMAI

Naudingi patarimai:

Mėsa (visų rūšių) : įvyniokite į polietileno maišelius ir dėkite ant stiklinės lentynos virš daržovių stalčiaus.

Taip laikyti ją galima ne ilgiau negu vieną arba dvi dienas.

Gatavi produktai, šalti patiekalai ir kt.: tokius produktus reikėtų uždengti; jie gali būti dedami ant bet kurios lentynos.

Vaisiai ir daržovės: juos reikia gerai nuvalyti ir sudėti į specialų (-ius) stalčių (-ius).

Sviestas ir sūris: šiuos produktus reikia sudėti į specialius, sandarius indus arba suvynioti į aliuminio foliją / polietileno maišelius, kad jie turėtų kuo mažesnę sąlytį su oru.

Pieno buteliai: jie turi būti su dangteliais; butelius laikykite durelėse esančioje butelių lentynoje.

Bananų, bulvių, svogūnų ir česnakų, jei jie nesusu-pakuoti, šaldytuve laikyti negalima.

## UŽŠALDYMO PATARIMAI

Keli patarimai, jei norite pasinaudoti visais užšaldymo proceso teikiama privalumais:

- maksimalus maisto produktų kiekis, kurį galima užšaldyti per 24 valandas. yra nurodytas duomenų lentelėje;
- užšaldymo procesas trunka 24 valandas. užšaldymo metu dėti daugiau produktų negalima;
- užšaldykite tik aukščiausios kokybės, šviežius ir gerai nuvalytus maisto produktus;
- paruoškite nedideles maisto porcijas, kad jos galėtų greitai ir visiškai užšalti ir kad vėliau galėtumėte atitirpdyti tik reikiamą kiekį produktų;
- maisto produktus suvyniokite į aliuminio foliją arba polietilena; pakuočės turi būti sandarios;
- pasirūpinkite, kad švieži, neužšaldyti maisto produktai nesiliestų su jau užšaldytais produktais, kitaip gali pakilti pastarųjų produktų temperatūra;
- liesi maisto produktai laikomi geriau ir ilgiau negu riebius produktai; druska sumažina maisto produktų laikymo trukmę;
- jei vaisinius ledus valgysite iškart išėmę iš šaldyklės skyriaus, galite nusišaldyti odą;
- rekomenduojame ant kiekvieno paketo nurodyti užšaldymo datą, kad žinotumėte laikymo trukmę.

## UŽŠALDYTO MAISTO LAIKYMO PATARIMAI

Norėdami kuo geriau panaudoti prietaisą, turite:

- įsitikinti, ar pramoniniu būdu užšaldyti maisto produktai buvo tinkamai laikomi parduotuvėje;
- pasirūpinti, kad užšaldyti maisto produktai iš parduotuvės į šaldiklį patektų per kuo trumpesnį laiką;
- neatidarinėti dažnai durelių, nepalikti jų atvirų ilgiau, negu būtina;
- atitirpdyti maisto produktai greitai genda; juos pakartotinai užšaldyti draudžiama;
- neviršyti maisto produktų gamintojo nurodyto laikymo trukmės.





### ATSARGIAI

Prieš atikdami techninę priežiūrą, ištraukite prietaiso kištuką.



Šio prietaiso aušinamajame įtaise yra angliavandenilio; todėl šį įtaisą techniškai prižiūrėti ir užpildyti leidžiama tik įgaliotiems technikams.



Žiūrėkite, kad nepažeistumėte aušinamosios sistemos.

Daugelyje patentuotų virtuvės paviršių valiklių yra chemikalų, kurie gali paveikti arba pažeisti šiam prietaisui naudojamas plastmasės. Dėl šios priežasties prietaiso korpuso išorę rekomenduojama valyti šiltu vandeniu su truputį plaunamojo skysčio.

Prietaisą nuvalę, jį prijunkite prie elektros tinklo.

## REGULIARUS VALYMAS

Prietaisą būtina reguliariai valyti:

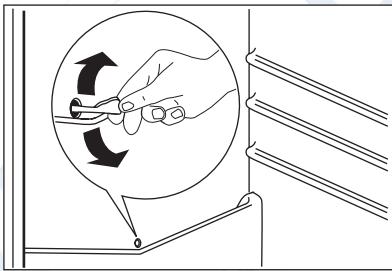
- Vidinius paviršius ir priedus valykite šilto vandens ir neutralaus muilo tirpalu.
- Reguliariai patikrinkite durelių tarpiklius ir juos nuvalykite, kad jie būtų švarūs ir be jokių nešvarumų.
- Nuplaukite ir gerai nusausinkite.



Netraukite, nejudinkite ir nepažeiskite jokių korpuso viduje esančių vamzdelių ir (arba) kabelių.

Vidaus niekada nevalykite valomosiomis priemonėmis, abrazyviniais milteilais, stipraus kvapo valomosiomis priemonėmis ir vaško politūra, nes šios priemonės gali pažeisti paviršių ir suteikti stiprų kvapą.

## ŠALDYTUVO ATITIRPDYMAS



Įprasto prietaiso naudojimo metu, kai nustoja veikti variklio kompresorius, nuo šaldytuvo skyriaus garintuvo automatiškai pašalinamas šerkšnas. Atitirpęs vanduo lataku nuteka į specialų indą, esantį prietaiso galinėje dalyje, virš variklio kompresoriaus; ten vanduo išgaruoja.

Reguliariai išvalykite atitirpusio vandens nutekėjimo angą, kuri yra šaldytuvo skyriaus kanalo viduryje – tada vanduo neišsilies ir nelsės ant viduje esančių maisto produktų. Naudokite pateiktą specialų valiklį – jis įkištas į nutekėjimo angą.

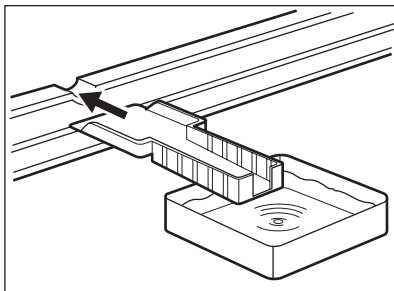
## ŠALDIKLIO ATITIRPDYMAS

Ant šaldiklio lentynų ir aplink viršutinį skyrių visada susidaro šiek tiek šerkšno.

Atitirpdykite šaldiklį, kai šerkšno sluoksnio storis yra 3–5 mm.



Maždaug 12 valandų prieš atitirpinimą temperatūros reguliatorių pasukite link aukščiausios nuostatos, kad susikauptų pakankamas šalčio kiekio rezervas dėl prietaiso veikimo nutraukimo.



Šerkšno pašalinimo procedūra

1. Išjunkite prietaisą.
2. Išimkite laikomus maisto produktus, suvyniokite juos į kelis laikraščio sluoksnius ir padėkite vėsioje vietoje.



#### ATSARGIAI

Nelieskite užšaldytų maisto produktų drėgnomis rankomis. Rankos gali prisilti prie maisto produktų.

3. Palikite dureles atidarytas ir tam tikroje vietoje ties apačios viduriu įstatykite plastikinę grandyklę, o apačioje pastatykite indą atitirpusiam vandeniui surinkti.



Norėdami pagreitinoti atitirpymą, į šaldiklio kamerą įdėkite puodą su šiltu vandeniu. Taip pat išimkite atitirpinimo metu atlūžusius ledo gabalus.

4. Pasibaigus atitirpimui, kruopščiai nusausinkite vidinius paviršius, o grandyklę padėkite, kad galėtumėte ją panaudoti vėliau.
5. Įjunkite prietaisą.
6. Po dviejų ar trijų valandų į kamerą sudėkite prieš tai išimtą maistą.



Nenaudokite metalinių įrankių šerkšnei grandyti nuo garintuvo, nes galite jį pažeisti.

Norėdami paspartinti atitirpinimo procesą, nenaudokite jokių mechaninių ar dirbtinių priemonių, išskyrus gamintojo rekomenduojamas.

Dėl atitirpinimo metu pakilusios užšaldytų maisto produktų temperatūros, gali sutrumpėti jų galiojimo laikas.

## PERIODAI, KAI PRIETAISAS NENAUDOJAMAS

Jei prietaisas ilgą laiką nenaudojamas, atlikite tokius veiksmus:

- **prietaisą atjunkite nuo elektros tinklo**
- išimkite visus maisto produktus
- atitirpinkite (jeigu numatyta) ir nuvalykite prietaisą bei visus jo priedus;
- dureles palikite atidarytas, kad nesikaupytų nemalonūs kvapai.

Jei šaldytuvas paliekamas įjungtas, paprašykite, kad kas nors kartkartėmis patikrintų, ar dėl elektros maitinimo pertrūkio jame negenda maisto produktai.



### ĮSPĖJIMAS

Prieš šalinami sutrikimus, ištraukite maitinimo laido kištuką iš elektros lizdo. Tik kvalifikuotas elektrikas arba kompetentingas asmuo gali atlikti šiame vadove neaprašytų trikčių šalinimą.

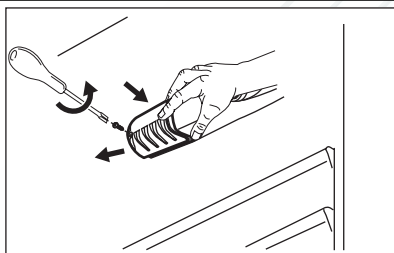


Normalaus prietaiso naudojimo metu gali būti girdimi tam tikri garsai (kompresoriaus veikimo, šaltnešio cirkuliacijos).

Problema	Galima priežastis	Sprendimas
<b>Prietaisas neveikia. Lemputė nešviečia.</b>	Prietaisas išjungtas.	Ijunkite prietaisą.
	Maitinimo laido kištukas netinkamai įjungtas į elektros lizdą.	Tinkamai įjunkite maitinimo laido kištuką į elektros lizdą.
	Prietaisui netiekama elektros energija. Elektros lizde nėra įtampos.	Į elektros lizdą įjunkite kitą elektros prietaisą. Kreipkitės į kvalifikuotą elektriką.
<b>Lemputė nešviečia.</b>	Lemputė veikia parengties režimu.	Uždarykite ir atidarykite duris.
	Lemputė yra sugedusi.	Žr. skyrių „Lemputės keitimas“.
<b>Kompresorius veikia be perstojo.</b>	Netinkamai nustatyta temperatūra.	Nustatykite aukštesnę temperatūrą.
	Netinkamai uždarytos durelės.	Žr. skyrių „Durelių uždarymas“.
	Durelės buvo pernelyg dažnai darinėjamos.	Nepalikite durelių atvirų ilgiau nei būtina.
	Maisto produkto temperatūra per aukšta.	Prieš sudėdami maistą, palaukite, kol jis atvės iki kambario temperatūros.
	Per aukšta patalpos temperatūra.	Sumažinkite patalpos temperatūrą.
<b>Šaldytuvo galine sienele teka vanduo.</b>	Automatinio atšildymo metu atitirpo ant galinės sienelės susiformavęs šerkšnas.	Tai normalu.
<b>Į šaldytuvą teka vanduo.</b>	Užsikimšo vandens išleidimo anga.	Išvalykite vandens išleidimo angą.
	Maisto produktai neleidžia vandeniui nutekėti į vandens rinktuvą.	Patikrinkite, ar maisto produktai neliečia galinės sienelės.
<b>Vanduo teka ant grindų.</b>	Atitirpusio vandens išleidimo anga veda ne į garinimo dėklą virš kompresoriaus.	Pritvirtinkite atitirpusio vandens išleidimo angą prie garinimo dėklo.
<b>Temperatūra prietaise yra per žema.</b>	Neteisingai nustatytas temperatūros reguliatorius.	Nustatykite aukštesnę temperatūrą.
<b>Temperatūra prietaise per aukšta.</b>	Netinkamai nustatytas temperatūros reguliatorius.	Nustatykite žemesnę temperatūrą.
	Netinkamai uždarytos durelės.	Žr. skyrių „Durelių uždarymas“.

Problema	Galima priežastis	Sprendimas
	Maisto produkto temperatūra per aukšta.	Prieš sudėdami maistą, palaukite, kol jis atvės iki kambario temperatūros.
	Vienu metu laikoma daug maisto produktų.	Vienu metu sudėkite mažiau maisto produktų.
<b>Temperatūra šaldytuve per aukšta.</b>	Prietaise nevyksta šalto oro cirkuliacija.	Patikrinkite, ar prietaise vyksta šalto oro cirkuliacija.
<b>Temperatūra šaldiklio kameroje per aukšta.</b>	Produktai sudėti per arti vienas kito.	Produktus laikykite taip, kad galėtų cirkuliuoti šaltas oras.
<b>Per daug šerkšno.</b>	Netinkamai suvynioti maisto produktai.	Tinkamai suvyniokite maisto produktus.
	Netinkamai uždarytos durelės.	Žr. skyrių „Durelių uždarymas“.
	Netinkamai nustatytas temperatūros reguliatorius.	Nustatykite aukštesnę temperatūrą.

## LEMPUTĖS KEITIMAS



1. Ištraukite maitinimo kištuką iš maitinimo lizdo.
2. Nuo lemputės gaubto išsukite varžtą.
3. Nuimkite lemputės gaubtą (žr. paveikslėlį).
4. Seną lemputę pakeiskite nauja, to paties galingumo, specialiai buitiniams prietaisams skirta lempute. (didžiausia galia nurodyta ant lemputės gaubto).
5. Uždėkite lemputės gaubtelį.
6. Lemputės gaubte prisukite varžtą.
7. Maitinimo laido kištuką įjunkite į elektros tinklo lizdą.
8. Atidarykite dureles. Patikrinkite, ar lemputė šviečia.

## UŽDARYKITE DURELES

1. Nuvalykite durelių sandarinimo tarpiklius.
2. Jei reikia, sureguliuokite dureles. Skaitykite „Įrengimas“.
3. Jei reikia, pakeiskite pažeistus durų tarpiklius. Kreipkitės į techninio aptarnavimo centrą.



### ĮSPĖJIMAS

Norėdami užtikrinti savo saugumą ir prietaiso naudojimą pagal paskirtį prieš įrengdami prietaisą atidžiai perskaitykite skyrių Informaciją apie saugą.

### PADETIES PARINKIMAS

Prietaisą įrengkite tokioje vietoje, kurioje aplinkos temperatūra atitiktų klimato klasę, nurodytą prietaiso duomenų lentelėje:

Klimato klasė	Aplinkos oro temperatūra
SN	Nuo 10 °C iki 32 °C
N	Nuo 16 °C iki 32 °C
ST	Nuo 16 °C iki 38 °C
T	Nuo 16 °C iki 43 °C

### JUNGIMAS PRIE ELEKTROS

Prieš prijungdami prietaisą prie elektros tinklo, patikrinkite, ar duomenų lentelėje nurodyta įtam-

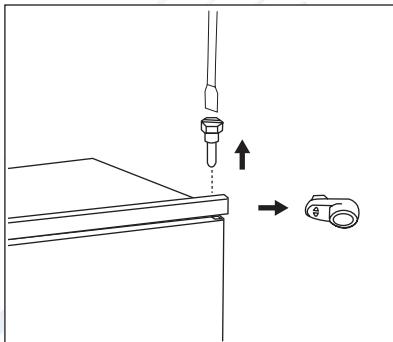
pa ir dažnis atitinka maitinimo tinkle esančią įtampą ir dažnį.

Prietaisą būtina įžeminti. Šiam tikslui elektros maitinimo kabelio kištuke įrengtas kontaktas. Jei namų elektros tinklo lizdas neįžemintas, prietaisą prijunkite prie atskiro įžeminimo - paisykite galiojančių reglamentų ir pasitarkite su kvalifikuotu elektriku.

Jei nesilaikoma pirmiau pateiktų saugos nurodymų, gamintojas neprisiima jokios atsakomybės.

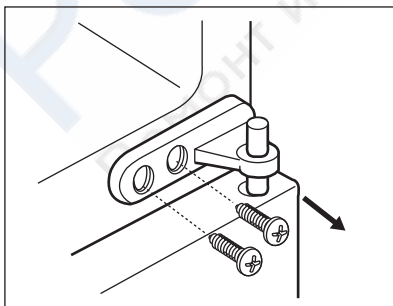
Šis prietaisas atitinka EEB direktyvų reikalavimus.

### DURELIŲ ATIDARYMO KRYPTIES KEITIMAS

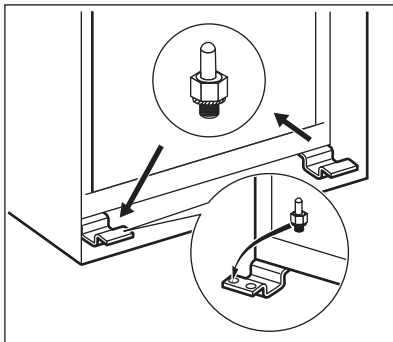


Prietaiso durelės atsidaro į dešinę pusę. Kad durelės atsidarytų į kairę pusę, prieš įrengdami prietaisą atlikite tokius veiksmus.

- Atsukite ir išimkite viršutinį kaištį.
- Nuimkite durų viršutinę dalį.
- Išimkite tarpiklį.

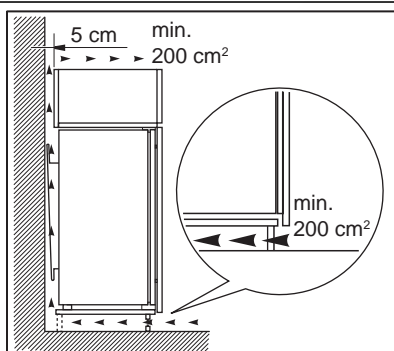


- Atlaisvinkite vidurinį lankstą.
- Nuimkite apatinę durelių dalį.



- Atsukite ir išimkite apatinį kaištį.
- Priešingoje pusėje:
- Prisukite apatinįjį kaištį.
- Uždėkite apatines dureles.
- Prisukite vidurinį lankstą.
- Įdėkite tarpiklį.
- Sumontuokite viršutines dureles.
- Prisukite viršutinįjį kaištį.

## REIKALAVIMAI VENTILIACIJAI



Už prietaiso turi būti pakankamas oro srautas.

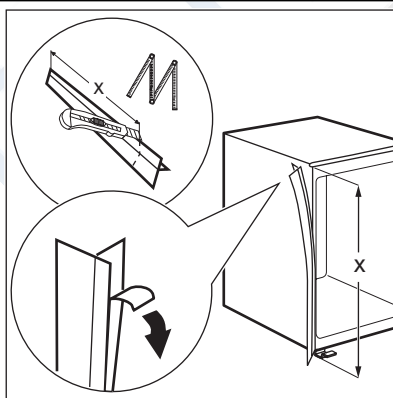
## PRIETAISO ĮRENGIMAS

Atlikite tokius veiksmus.

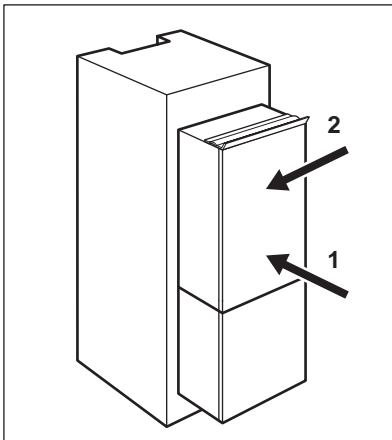


### ATSARGIAI

Patikrinkite, ar maitinimo laidas gali laisvai judėti.



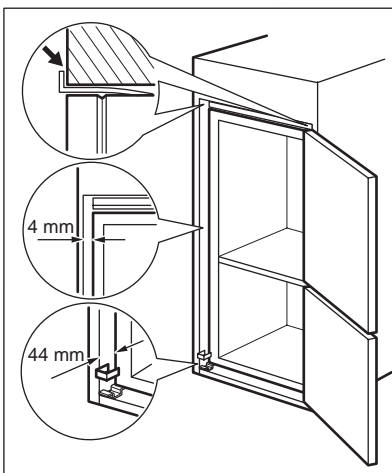
Jeigu reikia, nupjaukite lipnią sandarinimo juostą ir priklijuokite ją prie prietaiso, kaip parodyta paveikslėlyje.



Irenkite prietaisą nišoje.

Pastumkite prietaisą rodyklės (1) kryptimi, kol viršutinis dangtis prisispaus prie virtuvės baldų.

Pastumkite prietaisą rodyklės (2) kryptimi link spintelės, esančios priešingoje lankstų pusėje.



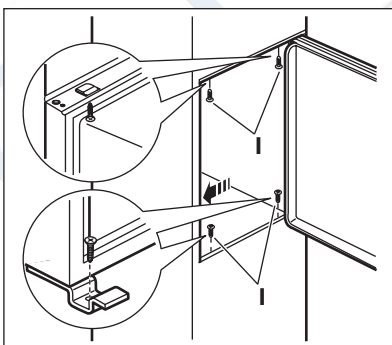
Pareguliuokite prietaisą nišoje.

Tarp prietaiso ir spintelės priekio turi būti 44 mm atstumas.

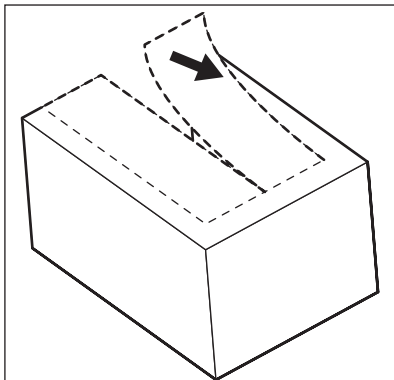
Plastikinis tarpiklis (priedų maišelyje) užtikrina, kad tarpas tarp virtuvės baldų ir prietaiso būtų tinkamas.

Tarp prietaiso ir spintelės turi būti 4 mm tarpas.

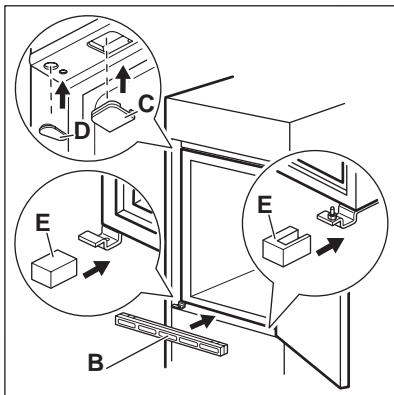
Atidarykite dureles. Įdėkite plastikinį tarpiklį.



Prietaisą tvirtinkite prie nišos 4 varžtais.

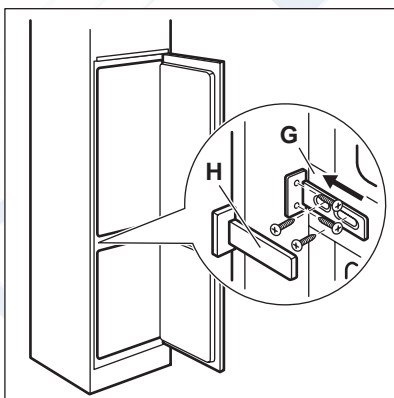


Nuo lanksto dangtelio (E) nuimkite tinkamą dalį. Jei lankstas yra dešinėje pusėje, būtinai išimkite dalį DX, jei lankstas kairėje pusėje – dalį SX.



Prie ašelių ir lanksto angų pritvirtinkite dangtelius (C, D).

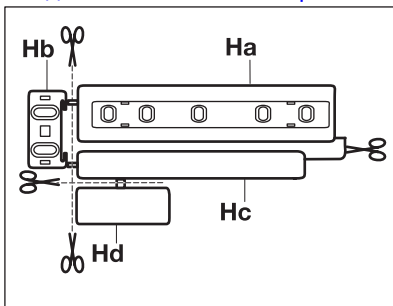
Sumontuokite ventilacijos angų groteles (B). Ant lanksto uždėkite lanksto dangtelius (E).



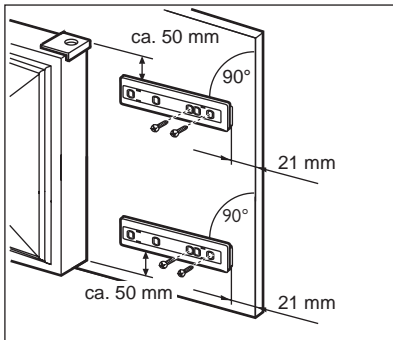
Prietaiso jungimas šonu prie virtuvės baldo šono

1. Atsukite (G) dalies varžtus ir pastumkite (G) dalį iki baldo šoninės sienelės.
2. Vėl priveržkite (G) dalies varžtus.
3. Prie (G) dalies pritvirtinkite (H) dalį.

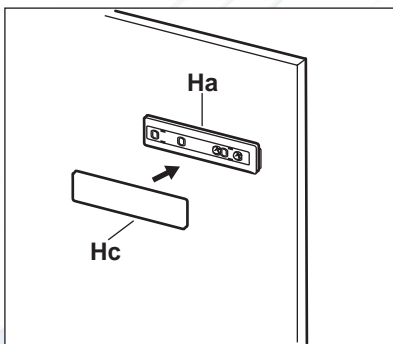




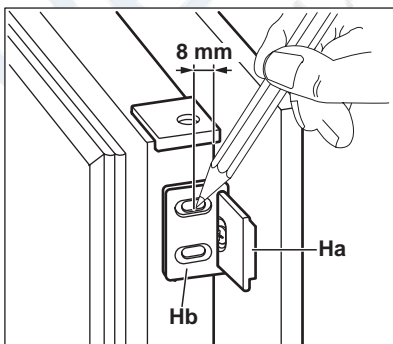
Atskirkite dalis (Ha), (Hb), (Hc) ir (Hd).



Virtuvės baldo vidinėje pusėje sumontuokite dalį (Ha).

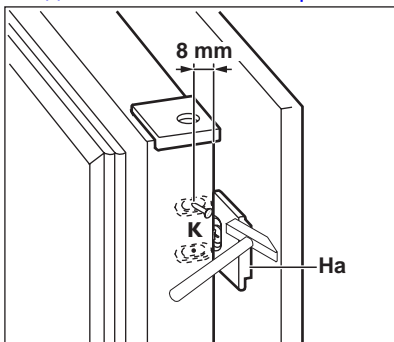


Dalį (Hc) užstumkite ant dalies (Ha).

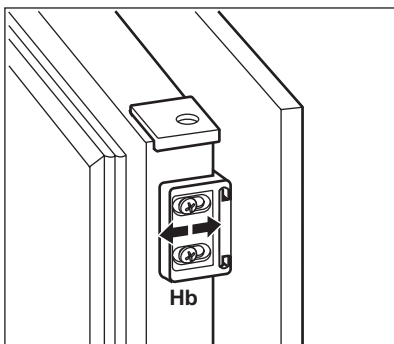


Prietaiso ir virtuvės baldo dureles atverkite 90° kampu.

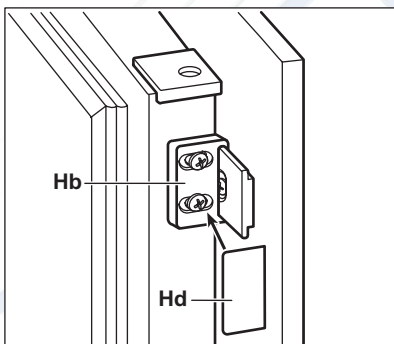
Mažą keturkampę dalį (Hb) įkiškite į kreipiklį (Ha). Prietaiso ir baldo dureles sudėkite kartu ir pažymėkite angas.



Išimkite laikiklius ir pažymėkite 8 mm atstumą nuo durelių išorinio krašto, kur bus vinis (K).



Mažą keturkampę detalę vėl uždėkite ant kreipiklio ir ją pritvirtinkite pristatytais varžtais. Reguluodami dalį (Hb), sulygininkite virtuvės baldo ir prietaiso dureles.

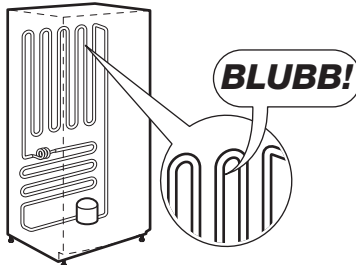
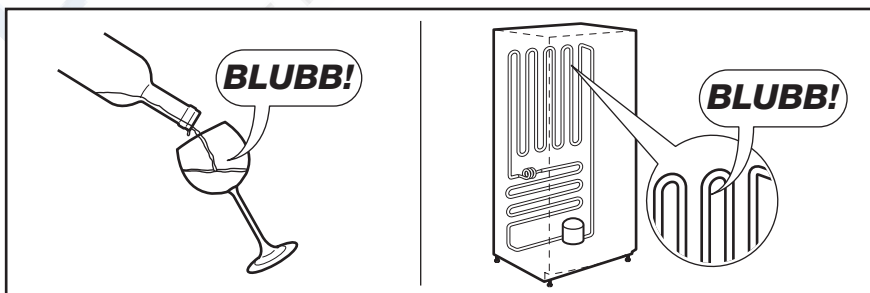
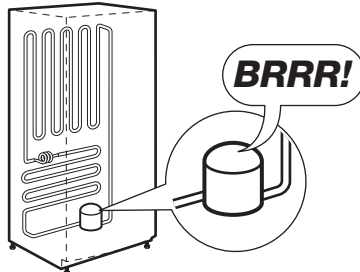
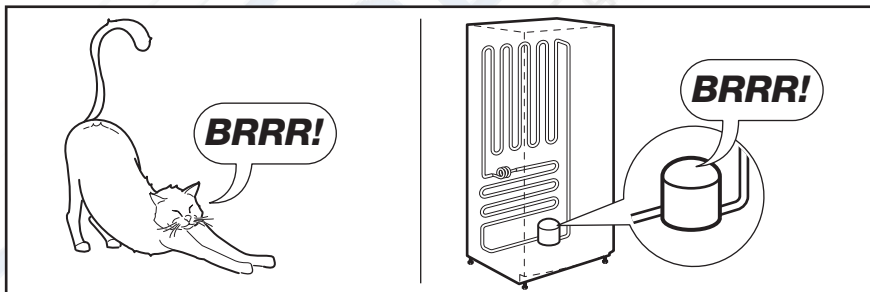
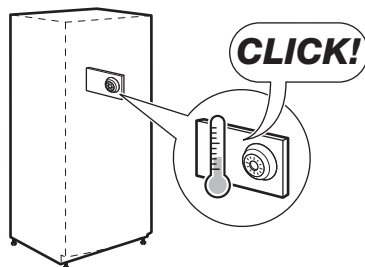
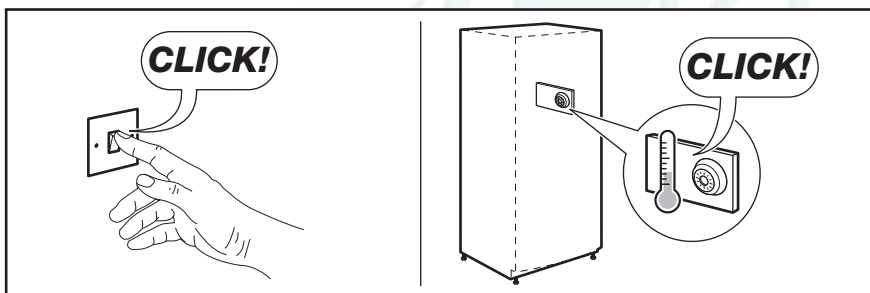
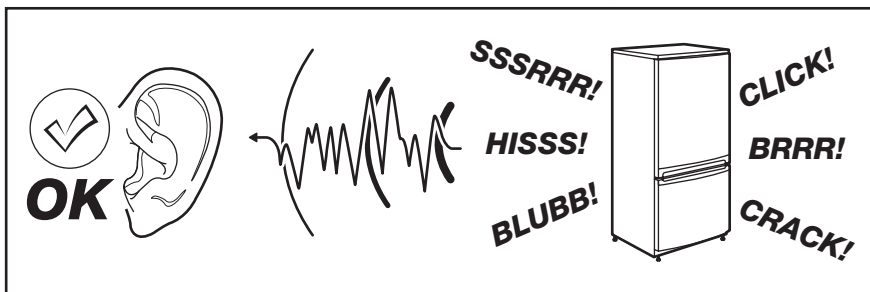


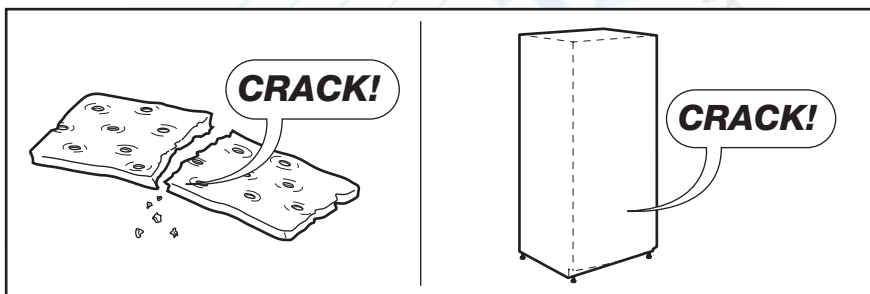
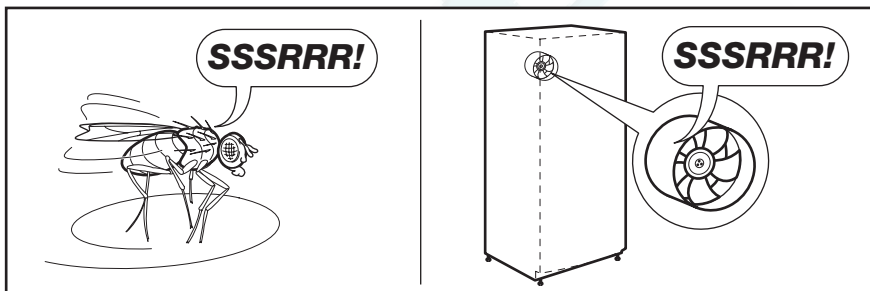
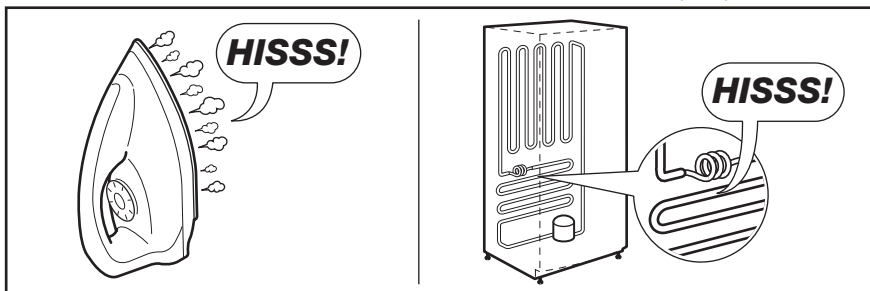
Dalį (Hd) užspauskite ant dalies (Hb).

Baigdami patikrinkite, ar:

- visi varžtai priveržti;
- prie spintelės tvirtai pritvirtinta sandarinimo juosta;
- durelės tinkamai atsidaro ir užsidaro.

Įprastai naudojant prietaisą gali būti girdimi tam tikri garsai (kompresoriaus veikimo, šaldomosios medžiagos cirkuliacijai).







## TECHNINIAI DUOMENYS

Prietaiso įrengimo angos matmenys		
	Aukštis	1446 mm
	Plotis	560 mm
	Gylis	550 mm
Kilimo laikas		20 val.
Įtampa		230–240 V
Dažnis		50 Hz

Techninė informacija pateikta duomenų lentelėje, kuri yra prietaiso viduje, kairėje pusėje, ir energijos plokštelėje.

## APLINKOSAUGA

Atiduokite perdirbti medžiagas, pažymėtas šiuo ženklu . Išmeskite pakuotę į atitinkamą atliekų surinkimo konteinerį, kad ji būtų perdirbta. Padėkite saugoti aplinką bei žmonių sveikatą ir surinkti bei perdirbti elektros ir elektronikos

prietaisų atliekas. Neišmeskite šiuo ženklu  pažymėtų prietaisų kartu su kitomis buitinėmis atliekomis. Atiduokite šį gaminį į vietos atliekų surinkimo punktą arba susisiekite su vietos savivaldybe dėl papildomos informacijos.



# SPIS TREŚCI

INFORMACJE DOTYCZĄCE BEZPIECZEŃSTWA .....	43
EKSPLLOATACJA .....	46
CODZIENNA EKSPLLOATACJA .....	47
PRZYDATNE RADY I WSKAZÓWKI .....	49
KONSERWACJA I CZYSZCZENIE .....	51
CO ZROBIĆ, GDY.....	53
INSTALACJA .....	55
HAŁAS/GŁOŚNA PRACA .....	61
DANE TECHNICZNE .....	62
OCHRONA ŚRODOWISKA .....	63

## Z MYŚLĄ O TOBIE

Dziękujemy za zakup urządzenia Electrolux. Jest ono owocem dziesięcioleci doświadczeń i innowacji. To pomysłowe i stylowe urządzenie zaprojektowano z myślą o Tobie. Używając je masz zawsze pewność uzyskania wspaniałych efektów.

Witamy w świecie marki Electrolux!

**Odwiedź naszą witrynę internetową, aby uzyskać:**



Wskazówki dotyczące użytkowania, broszury, pomoc w rozwiązywaniu problemów oraz informacje dotyczące serwisu:  
[www.electrolux.com](http://www.electrolux.com)



Zarejestruj swój produkt, aby uprościć jego obsługę serwisową:  
[www.electrolux.com/productregistration](http://www.electrolux.com/productregistration)



Kupuj akcesoria, materiały eksploatacyjne i oryginalne części zamienne do swojego urządzenia:  
[www.electrolux.com/shop](http://www.electrolux.com/shop)

## OBSŁUGA KLIENTA

Zalecamy stosowanie oryginalnych części zamiennych.

Kontaktując się z serwisem, należy przygotować poniższe dane.

Informacje można znaleźć na tabliczce znamionowej. Model, numer produktu, numer seryjny.



Ostrzeżenie/przestroga – informacje dotyczące bezpieczeństwa.



Informacje i wskazówki ogólne



Informacje dot. ochrony środowiska

Producent zastrzega sobie możliwość wprowadzenia zmian bez wcześniejszego powiadomienia.

# INFORMACJE DOTYCZĄCE BEZPIECZEŃSTWA

W celu zapewnienia bezpieczeństwa użytkownika i bezawaryjnej pracy urządzenia przed instalacją i pierwszym użyciem należy uważnie przeczytać instrukcję obsługi, zwracając szczególną uwagę na wskazówki oraz ostrzeżenia. Wszyscy użytkownicy urządzenia powinni poznać zasady jego bezpiecznej obsługi. Pozwoli to uniknąć niebezpiecznych pomyłek i wypadków. Prosimy o zachowanie instrukcji obsługi przez cały czas używania urządzenia oraz przekazanie jej kolejnemu użytkownikowi w razie odstąpienia lub sprzedaży urządzenia.

W celu uniknięcia szkód na zdrowiu i życiu osób oraz szkód materialnych należy przestrzegać środków ostrożności podanych w niniejszej instrukcji obsługi, gdyż producent nie jest odpowiedzialny za szkody spowodowane wskutek ich nieprzestrzegania.

## BEZPIECZEŃSTWO DZIECI I OSÓB UPOŚLEDZONYCH

- Niniejsze urządzenie nie jest przeznaczone do użytku przez osoby (w tym dzieci) o ograniczonych zdolnościach fizycznych, sensorycznych czy umysłowych, a także nieposiadające wiedzy lub doświadczenia w użytkowaniu tego typu urządzeń, chyba, że będą one nadzorowane lub zostaną poinstruowane na temat korzystania z tego urządzenia przez osobę odpowiedzialną za ich bezpieczeństwo.

Dzieci należy pilnować, aby mieć pewność, że nie bawią się urządzeniem.

- Opakowanie należy przechowywać w miejscu niedostępnym dla dzieci. Istnieje ryzyko uduszenia.
- W przypadku utylizacji urządzenia należy wyjąć wtyczkę z gniazdka, odciąć przewód zasilający (jak najbliżej urządzenia) i odkręcić drzwi, aby uchronić bawiące się dzieci przed porażeniem prądem lub przed zamknięciem się w środku urządzenia.
- Jeśli to urządzenie zawierające magnetyczne uszczelnienie drzwi ma zastąpić urządzenie z blokadą sprężynową (rygłem) w drzwiach lub w pokrywie, przed oddaniem starego urządzenia do utylizacji należy usunąć blokadę. Zapobiegnie to przypadkowemu uwięzieniu dziecka.

## OGÓLNE ZASADY BEZPIECZEŃSTWA



### OSTRZEŻENIE!

Otworki wentylacyjne w obudowie urządzenia lub w zabudowie nie mogą być zakryte ani zanieczyszczone.

- Urządzenie jest przeznaczone do przechowywania żywności i/lub napojów w zwykłych warunkach domowych, tak jak to opisano w niniejszej instrukcji obsługi.
- Do przyspieszenia procesu rozmrażania nie wolno używać urządzeń mechanicznych ani żadnych innych sztucznych metod.
- Nie należy stosować innych urządzeń elektrycznych (np. maszynek do lodów) wewnątrz urządzeń chłodniczych, o ile nie zostały one dopuszczone do tego celu przez producenta.
- Należy zachować ostrożność, aby nie uszkodzić układu chłodniczego.
- W układzie chłodniczym urządzenia znajduje się czynnik chłodniczy izobutan (R600a), który jest ekologicznym gazem naturalnym (jednak jest łatwopalny).

Należy upewnić się, że podczas transportu i instalacji urządzenia nie zostały uszkodzone żadne elementy układu chłodniczego.

Jeśli układ chłodniczy został uszkodzony, należy:

- uniknąć otwartego płomienia oraz innych źródeł zapłonu;
- dokładnie przewietrzyć pomieszczenie, w którym znajduje się urządzenie.
- Ze względów bezpieczeństwa zabrania się dokonywania jakichkolwiek modyfikacji lub zmian konstrukcyjnych w urządzeniu. Jakiegokolwiek uszkodzenia przewodu zasilającego mogą spowodować zwarcie, pożar i/lub porażenie prądem.



### OSTRZEŻENIE!

Aby można było uniknąć niebezpieczeństwa, wymiany elementów elektrycznych (przewód zasilający, wtyczka, sprzężarka) może dokonać wyłącznie technik autoryzowanego serwisu lub osoba o odpowiednich kwalifikacjach.

- Nie wolno przedłużać przewodu zasilającego.

2. Należy upewnić się, że tylna ścianka urządzenia nie przygniotła ani nie uszkodziła wtyczki przewodu zasilającego. Przygnieciona lub uszkodzona wtyczka może się przegrzewać i spowodować pożar.
  3. Należy zapewnić dostęp do wtyczki przewodu zasilającego urządzenia.
  4. Nie ciągnąć za przewód zasilający.
  5. Jeżeli gniazdo elektryczne jest obluzowane, nie wolno wkładać do niego wtyczki przewodu zasilającego. Występuje zagrożenie pożarem lub porażeniem prądem.
  6. Nie wolno używać urządzenia bez klosza żarówki (jeśli występuje) oświetlenia wnętrza.
- Urządzenie jest ciężkie. Należy zachować ostrożność podczas jego przenoszenia.
  - Nie wolno wyjmować ani dotykać przedmiotów w komorze zamrażarki wilgotnymi/mokrymi rękoma, ponieważ może to spowodować uszkodzenie skóry lub odmrożenie.
  - Nie należy wystawiać urządzenia na bezpośrednie działanie promieni słonecznych.
  - Do oświetlenia urządzenia zastosowano specjalne żarówki (jeśli występują) przeznaczone wyłącznie do urządzeń domowych. Nie nadają się one do oświetlania pomieszczeń domowych.

## CODZIENNA EKSPLOATACJA

- Nie wolno stawiać gorących naczyń na plastikowych elementach urządzenia.
- Nie wolno przechowywać łatwopalnych gazów ani płynów w urządzeniu, ponieważ mogą spowodować wybuch.
- Nie wolno umieszczać żywności bezpośrednio przy otworze wentylacyjnym na tylnej ścianie. (Jeśli urządzenie jest odszraniane automatycznie)
- Mrożonek nie wolno ponownie zamrażać po rozmrożeniu.
- Zapakowaną zamrożoną żywność należy przechowywać zgodnie z instrukcjami jej producenta.
- Należy ściśle stosować się do wskazówek dotyczących przechowywania podanych przez producenta urządzenia. Patrz odpowiednie instrukcje.
- W zamrażarce nie należy przechowywać napojów gazowanych, ponieważ duże ciśnienie

w pojemniku może spowodować ich eksplozję i w rezultacie uszkodzenie urządzenia.

- Lody na patyku mogą być przyczyną odmrożeń w przypadku konsumpcji bezpośrednio po ich wyjęciu z zamrażarki.

## KONSERWACJA I CZYSZCZENIE

- Przed przeprowadzeniem konserwacji należy wyłączyć urządzenie i wyjąć wtyczkę przewodu zasilającego z gniazdka.
- Nie wolno czyścić urządzenia metalowymi przedmiotami.
- Nie wolno używać ostrych przedmiotów do usuwania szronu z urządzenia. Należy stosować plastikową skrobaczkę.
- Należy regularnie sprawdzać otwór odpływowy skroplin w chłodziarce. W razie konieczności należy go wyczyścić. Jeżeli otwór odpływowy jest zablokowany, woda zacznie się zbierać na dnie chłodziarki.

## INSTALACJA



Podłączenie elektryczne urządzenia należy wykonać zgodnie z wskazówkami podanymi w odpowiednich rozdziałach.

- Rozpakować urządzenie i sprawdzić, czy nie jest w żaden sposób uszkodzone. Nie wolno podłączać urządzenia, jeśli jest uszkodzone. Ewentualne uszkodzenia należy natychmiast zgłosić sprzedawcy. W tym przypadku należy zachować opakowanie.
- Zaleca się odczekanie co najmniej czterech godzin przed podłączeniem urządzenia, aby olej mógł spłynąć z powrotem do sprężarki.
- Należy zapewnić odpowiednią wentylację ze wszystkich stron urządzenia. Nieodpowiednia wentylacja prowadzi do jego przegrzewania. Aby uzyskać wystarczającą wentylację, należy postępować zgodnie z wskazówkami dotyczącymi instalacji.
- W razie możliwości tylną ściankę urządzenia należy ustawić od ściany, aby uniknąć dotykania lub chwytania za ciepłe elementy (sprężarka, skraplacz) i zapobiec ewentualnym oparzeniom.
- Urządzenia nie wolno umieszczać w pobliżu kaloryferów lub kuchenek.
- Należy zadbać o to, aby po instalacji urządzenia możliwy był dostęp do wtyczki sieciowej.
- Urządzenie można podłączyć wyłącznie do instalacji doprowadzającej wodę pitną (jeśli



przewidziane jest podłączenie do sieci wodociągowej).

## SERWIS

- Wszelkie prace elektryczne związane z serwisowaniem urządzenia powinny być przeprowadzone przez wykwalifikowanego elektryka lub inną kompetentną osobę.
- Naprawy tego produktu muszą być wykonywane w autoryzowanym punkcie serwisowym. Należy stosować wyłącznie oryginalne części zamienne.

## OCHRONA ŚRODOWISKA



W obiegu czynnika chłodniczego ani w materiałach izolacyjnych urządzenia nie ma gazów szkodliwych dla warstwy ozonowej. Urządzenia nie należy wyrzucać wraz z odpadami komunalnymi i śmieciami. Pianka izolacyjna zawiera łatwopalne gazy: urządzenie należy utylizować zgodnie z obowiązującymi przepisami, które można uzyskać od władz lokalnych. Należy unikać uszkodzenia układu chłodniczego, szczególnie z tyłu przy wymienniku ciepła. Materiały zastosowane w urządzeniu, które są oznaczone symbolem ♻️, nadają się do ponownego przetworzenia.

## WŁĄCZANIE

Umieścić wtyczkę przewodu zasilającego w gniazdku.  
Obrócić pokrętkę regulacji temperatury zgodnie z ruchem wskazówek zegara w położenie środkowe.

## WYŁĄCZANIE

Aby wyłączyć urządzenie, należy obrócić pokrętkę regulacji temperatury w położenie "0".

## REGULACJA TEMPERATURY

Temperatura jest regulowana automatycznie. W celu uregulowania urządzenia należy wykonać następujące czynności:

- obrócić pokrętkę regulacji temperatury w stronę niższego ustawienia, aby uzyskać minimalne chłodzenie.
- obrócić pokrętkę regulacji temperatury w stronę wyższego ustawienia, aby uzyskać maksymalne chłodzenie.



Ustawienie środkowe jest zazwyczaj najbardziej odpowiednie.

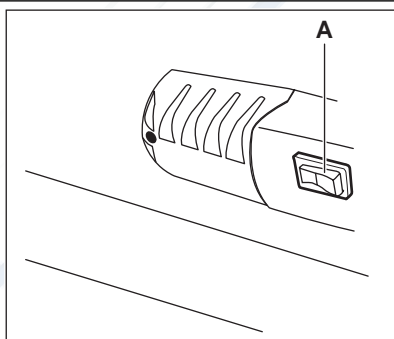
Tym niemniej należy wybrać dokładne ustawienie temperatury, biorąc pod uwagę fakt, że temperatura wewnątrz urządzenia zależy od:

- temperatury w pomieszczeniu
- częstości otwierania drzwi
- ilości przechowywanej żywności
- ustawienia urządzenia.



Jeśli temperatura otoczenia jest wysoka lub urządzenie jest w pełni załadowane, a wybrano ustawienie najniższej temperatury, urządzenie może pracować bez przerwy, co powoduje tworzenie się szronu na tylnej ścianie. W takim przypadku należy ustawić pokrętkę na wyższą temperaturę, aby umożliwić automatyczne usuwanie szronu, a w rezultacie zmniejszyć zużycie energii.

## WYŁĄCZNIK FUNKCJI TEMPERATURA OTOCZENIA



Jeśli temperatura w pomieszczeniu jest niższa niż +16°, należy nacisnąć przycisk (A) w celu uruchomienia funkcji Temperatura otoczenia. Włączy się wbudowana lampka.

# CODZIENNA EKSPLOATACJA

## CZYSZCZENIE WNETRZA

W celu usunięcia zapachu nowego produktu przed pierwszym uruchomieniem urządzenia należy wymyć jego wnętrze i znajdujące się w nim elementy letnią wodą z łagodnym mydłem, a następnie dokładnie je wysuszyć.



Nie należy stosować detergentów ani proszków do szorowania, ponieważ mogą one uszkodzić powierzchnię urządzenia.

## ZAMRAŻANIE ŚWIEŻEJ ŻYWNOSCI

Komora zamrażarki jest przeznaczona do długotrwałego przechowywania mrożonek, żywności głęboko zamrożonej oraz do zamrażania świeżej żywności.

Jeśli ma być zamrożona mała ilość żywności, należy wykonać poniższe czynności:

1. Uruchomić funkcję Temperatura otoczenia.
2. Umieścić żywność w dolnej szufladzie komory zamrażarki.
3. Gdy proces zamrażania zostanie zakończony należy wyłączyć funkcję Temperatura otoczenia.

Jeśli ma być zamrożona duża ilość żywności, należy wykonać poniższe czynności:

1. Włączyć funkcję Temperatura otoczenia przynajmniej 24 godziny przed umieszczeniem żywności
2. Umieścić żywność w dolnej szufladzie komory zamrażarki.
3. Po 24 godzinach, gdy proces zamrażania zostanie zakończony, należy wyłączyć funkcję Temperatura otoczenia.



### OSTRZEŻENIE!

Proces zamrażania trwa kilka godzin: W tym czasie do zamrażarki nie należy wkładać kolejnej partii żywności.



Maksymalna ilość żywności, jaką można zamrozić w ciągu 24 godzin jest podana na tabliczce znamionowej znajdującej się wewnątrz urządzenia.

## PRZECHOWYWANIE ZAMROŻONEJ ŻYWNOSCI


W przypadku pierwszego uruchomienia lub po okresie nieużywania urządzenia, przed włącze-

niem żywności do komory należy odczekać co najmniej 2 godziny od włączenia urządzenia przy najwyższym ustawieniu.

W przypadku przechowywania dużych ilości żywności, wyjąć wszystkie szuflady i kosze z urządzenia, umieścić żywność na półkach, aby uzyskać najlepszą wydajność urządzenia.



### OSTRZEŻENIE!

Należy upewnić się, że żywność nie przekracza dopuszczalnego limitu obciążenia podanego na boku górnej części urządzenia (tam, gdzie ma to zastosowanie) 



Jeżeli dojdzie do przypadkowego rozmrożenia żywności, spowodowanego na przykład awarią zasilania oraz, gdy urządzenie było wyłączone przez czas dłuższy niż podany w tabeli danych technicznych w punkcie "czas utrzymywania temperatury bez zasilania", należy szybko skonsumentować rozmrożoną żywność lub niezwłocznie poddać ją obróbce termicznej, po czym ponownie zamrozić (po ostudzeniu).

## ROZMRAŻANIE

Głęboko zamrożoną żywność lub mrożonki należy przed użyciem rozmrozić w komorze chłodziarki lub w temperaturze pokojowej, zaleźnie od czasu przeznaczonych na tę operację. Małe kawałki można gotować w stanie zamrożonym, od razu po wyjęciu z zamrażarki. W takim przypadku gotowanie potrwa jednak dłużej.

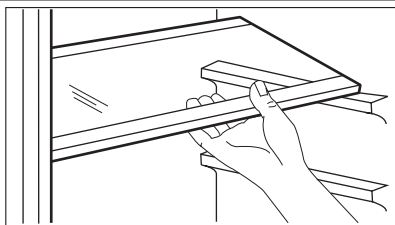
## WYTWARZANIE KOSTEK LODU

Urządzenie jest wyposażone w jedną lub więcej taczek do wytwarzania kostek lodu. Nappełnić tacki wodą, a następnie umieścić w komorze zamrażarki.



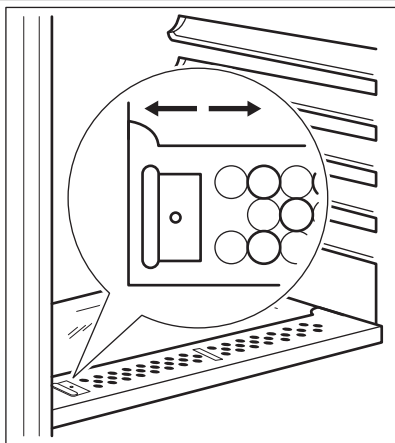
Do wyjmowania taczek z zamrażarki należy używać metalowych narzędzi.

## ZMIANA POŁOŻENIA PÓŁEK



Ściany komory chłodziarki wyposażono w kilka przewodnic umożliwiających umieszczenie półek zgodnie z aktualnymi potrzebami.

## KONTROLA WILGOTNOŚCI

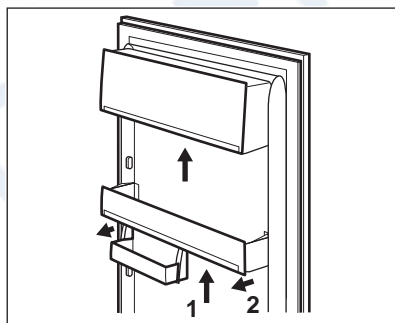


Szklana półka posiada mechanizm ze szczelinami (regulowanymi dźwigienką), dzięki któremu można regulować temperaturę w szufladzie na warzywa.

Gdy szczeliny wentylacyjne są zamknięte: artykuły w szufladzie na warzywa i owoce dłużej zachowują naturalną wilgotność.

Gdy szczeliny wentylacyjne są otwarte: większa cyrkulacja powietrza powoduje obniżenie wilgotności powietrza w komorze na warzywa i owoce.

## ROZMIESZCZANIE PÓŁEK NA DRZWIACH



Aby umożliwić przechowywanie artykułów spożywczych w opakowaniach o różnej wielkości, półki w drzwiach można umieszczać na różnych wysokościach.

Aby zmienić ustawienie, należy: stopniowo wyciągać półkę w kierunku strzałek, a następnie umieścić ją w wymaganym miejscu.

## WSKAZÓWKI DOTYCZĄCE OSZCZĘDZANIA ENERGII

- Nie otwierać zbyt często drzwi zamrażarki i nie zostawiać ich otwartych dłużej niż jest to absolutnie konieczne.
- Jeśli temperatura otoczenia jest wysoka, pokrętko regulacji temperatury jest ustawione w najwyższej pozycji, urządzenie jest w pełni załadowane sprężarka będzie pracowała bezustannie, powodując zbieranie się szronu lub lodu na parowniku. W takim przypadku należy obrócić pokrętko regulacji temperatury w kierunku niższego ustawienia, aby umożliwić automatyczne usuwanie szronu i jednocześnie zmniejszyć zużycie energii.

## WSKAZÓWKI DOTYCZĄCE PRZECHOWYWANIA ŚWIEŻEJ ŻYWNOSCI

Aby uzyskać najlepsze wyniki:

- Nie przechowywać w chłodziarce przechowywać ciepłej żywności ani parujących płynów.
- Artykuły spożywcze należy przykryć lub owinać, szczególnie te, które mają silny zapach.
- Zapewnić swobodny przepływ powietrza wokół artykułów spożywczych.

## WSKAZÓWKI DOTYCZĄCE PRZECHOWYWANIA ŻYWNOSCI

Przydatne wskazówki:

Mięso (każdy rodzaj): zapakować do polietylenowych worków i umieścić na szklanej półce nad szufladą na warzywa.  
Ze względów bezpieczeństwa można je przechowywać w ten sposób najwyżej przez jeden lub dwa dni.  
Żywność gotowana, potrawy na zimno itp.: należy je przykryć i umieścić na dowolnej półce.  
Owoce i warzywa: należy je dokładnie oczyścić i umieścić w przeznaczonych dla nich szufladach.  
Masło i ser: należy je umieszczać w specjalnych hermetycznych pojemnikach lub zapakować w folię aluminiową lub woreczki polietylenowe, aby maksymalnie ograniczyć dostęp powietrza.  
Butelki z mlekiem: należy założyć na nie nakrętki i przechowywać na półce na butelki na drzwiach.  
Bananów, ziemniaków, cebuli i czosnku, jeśli nie są zapakowane, nie należy przechowywać w chłodziarce.

## WSKAZÓWKI DOTYCZĄCE ZAMRAŻANIA

Aby uzyskać najlepsze wyniki zamrażania, należy skorzystać z poniższych ważnych wskazówek:

- Maksymalną ilość żywności, którą można zamrozić w ciągu 24 godzin, podano na tabliczce znamionowej.
- Proces zamrażania trwa 24 godziny. W tym czasie nie należy wkładać do zamrażarki więcej żywności przeznaczonej do zamrożenia.
- Należy zamrażać tylko artykuły spożywcze najwyższej jakości, świeże i dokładnie oczyszczone.
- Żywność należy dzielić na małe porcje, aby móc ją szybko zupełnie zamrozić, a później rozmrażać tylko potrzebną ilość.
- Żywność należy pakować w folię aluminiową lub polietylenową zapewniającą hermetyczne zamknięcie.
- Nie dopuszczać do stykania się świeżej, niezamrożonej żywności z zamrożonymi produktami, aby uniknąć wzrostu temperatury produktów zamrożonych.
- Produkty niskotłuszczowe przechowują się lepiej i dłużej niż o wysokiej zawartości tłuszczu. Sól powoduje skrócenie okresu przechowywania żywności.
- Spożywanie sorbetu bezpośrednio po wyjęciu z komory zamrażarki może spowodować odmrożenia skóry.
- Zaleca się umieszczanie daty zamrożenia na każdym opakowaniu w celu kontrolowania długości okresu przechowywania.

## WSKAZÓWKI DOTYCZĄCE PRZECHOWYWANIA ZAMROŻONEJ ŻYWNOSCI

Aby urządzenie pracowało z najlepszą wydajnością, należy:

- Upewnić się, że mrozonki były odpowiednio przechowywane w sklepie.
- Starać się, aby zamrożona żywność była transportowana ze sklepu do zamrażarki w jak najkrótszym czasie.
- Nie otwierać zbyt często drzwi zamrażarki i nie zostawiać ich otwartych dłużej niż jest to absolutnie konieczne.

Ремонт холодильников <http://rembitteh.ru/>

- Po rozmrozeniu żywność szybko traci świeżość i nie może być ponownie zamrażana.
- nie przekraczać okresu przechowywania podanego przez producenta żywności.





### UWAGA!

Przed przeprowadzeniem jakichkolwiek prac konserwacyjnych, należy odłączyć urządzenie od zasilania.



Układ chłodniczy urządzenia zawiera węglowodory. Prace konserwacyjne i uzupełnianie mogą wykonywać wyłącznie technicy autoryzowanego serwisu.



Należy uważać, aby nie uszkodzić układu chłodniczego.

Niektóre kuchenne środki czyszczące zawierają substancje chemiczne, które mogą uszkodzić tworzywo zastosowane w urządzeniu. Z tego względu zaleca się mycie zewnętrznych części urządzenia ciepłą wodą z niewielką ilością płynu do mycia naczyń.

Po czyszczeniu ponownie podłączyć urządzenie do zasilania.

## OKRESOWE CZYSZCZENIE

Urządzenie należy czyścić regularnie:

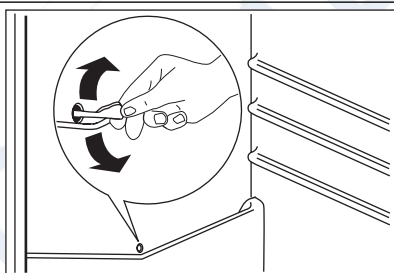
- Wnętrze i akcesoria należy czyścić za pomocą ciepłej wody z dodatkiem łagodnego mydła.
- Należy regularnie sprawdzać i czyścić uszczelki drzwi.
- Dokładnie oplukać i wysuszyć.



Nie ciągnąć, nie przesuwac ani nie niszczyć rurek i/lub przewodów umieszczonych w urządzeniu.

Do czyszczenia wnętrza urządzenia nie stosować środków czyszczących, proszków do szorowania, pachnących środków czyszczących lub wosku do polerowania, gdyż mogą one uszkodzić powierzchnię i pozostawić silny zapach.

## ROZMRAŻANIE CHŁODZIARKI



Podczas normalnego użytkowania za każdym razem po wyłączeniu się silnika sprężarki następuje automatyczne usunięcie szronu z parownika komory chłodziarki. Woda z rozpuszczonego szronu splywa rynienką do specjalnego pojemnika znajdującego się z tyłu urządzenia nad sprężarką, skąd następnie odparowuje.

Należy co jakiś czas czyścić otwór odpływowy znajdujący się na środku rynienki w komorze chłodziarki, aby zapobiec przelewaniu się wody i kapaniu na żywność. Należy używać specjalnej przetyczki dostarczonej wraz z urządzeniem i umieszczonej w otworze odpływowym.

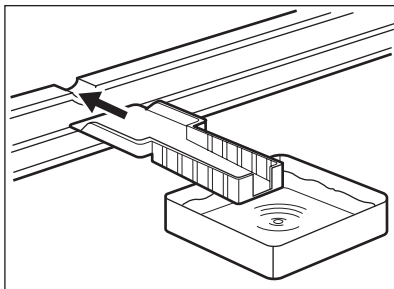
## ROZMRAŻANIE ZAMRAŻARKI

Na półkach zamrażarki oraz w górnej części komory zawsze powstaje pewna ilość szronu. Zamrażarkę należy rozmrażać, gdy warstwa szronu ma grubość ok. 3–5 mm.



Na około 12 godzin przed planowanym rozmrażaniem pokrętko regulacji temperatury należy ustawić na większe chłodzenie, aby zapewnić odpowiednią rezerwę energii chłodniczej w zamrożonych produktach na czas przerwy w działaniu





Aby usunąć szron, należy:

1. Wyłączyć urządzenie.
2. Wyjąć wszystkie przechowywane artykuły spożywcze, zawinąć w kilka warstw gazet i umieścić w chłodnym miejscu.



#### UWAGA!

Nie wolno dotykać zamrożonej żywności mokrymi rękoma. Ręce mogłyby przymarznąć do mrozonki.

3. Pozostawić drzwi otwarte i wsunąć plastikową skrobaczkę w odpowiednie miejsce pośrodku na dole, umieszczając poniżej naczynie na spływającą wodę.



Aby przyspieszyć proces rozmrażania, należy umieścić w komorze zamrażarki miskę z ciepłą wodą. Należy również usuwać kawałki lodu, które odrywają się podczas rozmrażania.

4. Po zakończeniu rozmrażania dokładnie osuszyć wnętrze i zachować skrobaczkę do kolejnego rozmrażania.
5. Włączyć urządzenie.
6. Po upływie dwóch lub trzech godzin ponownie załadować wcześniej wyjętą żywność do komory.



Nigdy nie wolno używać ostrych metalowych przedmiotów do usuwania szronu z parownika, ponieważ może to spowodować jego uszkodzenie.

Do przyspieszenia rozmrażania nie wolno używać urządzeń mechanicznych ani żadnych innych sztucznych metod z wyjątkiem tych, które zaleca producent.

Wzrost temperatury zamrożonych artykułów spożywczych podczas rozmrażania może spowodować skrócenie czasu ich bezpiecznego przechowywania.

## OKRESY PRZERW W EKSPLOATACJI URZĄDZENIA

Jeśli urządzenie nie jest używane przez długi czas, należy wykonać następujące czynności:

- odłączyć urządzenie od zasilania
- wyjąć wszystkie artykuły spożywcze
- rozmrozić (jeśli przewidziano) i wyczyścić urządzenie oraz wszystkie akcesoria
- pozostawić uchylone drzwi, aby uniknąć powstawania nieprzyjemnych zapachów.

Jeśli urządzenie pozostanie włączone, należy poprosić kogoś o regularne sprawdzanie, aby uniknąć zepsucia się żywności w przypadku przerwy w zasilaniu.





**OSTRZEŻENIE!**

Przed przystąpieniem do usunięcia problemu należy odłączyć urządzenie od zasilania.

Naprawy nieuwzględnione w niniejszej instrukcji mogą być wykonywane wyłącznie przez wykwalifikowanego elektryka lub osobę kompetentną.

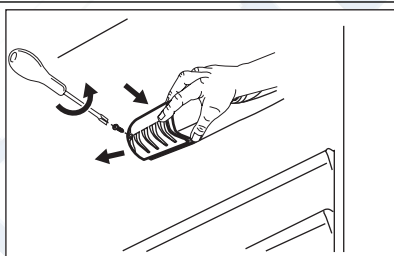


Podczas normalnej pracy urządzenia słyszalne są pewne dźwięki (sprężarka, obieg czynnika chłodniczego).

Awaria	Prawdopodobna przyczyna	Środek zaradczy
<b>Urządzenie nie działa. Lampa nie działa.</b>	Urządzenie jest wyłączone.	Włączyć urządzenie.
	Wtyczka zasilania nie jest prawidłowo umieszczona w gniazdku.	Umieścić wtyczkę prawidłowo w gniazdku.
	Brak zasilania urządzenia. Brak napięcia w gniazdku.	Podłączyć inne urządzenie elektryczne do tego gniazodka. Skontaktować się z wykwalifikowanym elektrykiem.
<b>Lampa nie działa.</b>	Oświetlenie jest w trybie czuwania.	Zamknąć i otworzyć drzwi.
	Żarówka jest przepalona.	Patrz „Wymiana żarówki”.
<b>Sprężarka pracuje w sposób ciągły.</b>	Temperatura nie jest prawidłowo ustawiona.	Ustawić wyższą temperaturę.
	Drzwi nie są prawidłowo zamknięte.	Patrz rozdział „Zamykanie drzwi”.
	Drzwi są otwierane zbyt często.	Nie pozostawiać otwartych drzwi dłużej, niż jest to konieczne.
	Temperatura produktów jest zbyt wysoka.	Pozostawić produkty, aby ostygły do temperatury pokojowej i dopiero wtedy włożyć je do urządzenia.
	Temperatura w pomieszczeniu jest zbyt wysoka.	Obniżyć temperaturę w pomieszczeniu.
<b>Po tylnej ścianie chłodziarki spływa woda.</b>	Podczas procesu automatycznego rozmrażania szron roztopia się na tylnej ścianie.	Jest to właściwe.
<b>Woda spływa do komory chłodziarki.</b>	Odptyw skroplin jest zatkany.	Oczyszczyć odpływ skroplin.
	Produkty uniemożliwiają spływanie skroplin do rynienki na tylnej ścianie.	Upewnić się, że produkty nie stykają się z tylną ścianką.
<b>Woda wylewa się na podłogę.</b>	Końcówka wężyka odprowadzającego skropliny nie jest skierowana do pojemnika umieszczonego nad sprężarką.	Zamocować końcówkę wężyka odprowadzającego skropliny w pojemniku umieszczonym nad sprężarką.

Awaria	Prawdopodobna przyczyna	Środek zaradczy
Temperatura w urządzeniu jest zbyt niska.	Regulator temperatury nie jest prawidłowo ustawiony.	Ustawić wyższą temperaturę.
Temperatura w urządzeniu jest zbyt wysoka.	Regulator temperatury nie jest ustawiony prawidłowo.	Ustawić niższą temperaturę.
	Drzwi nie są prawidłowo zamknięte.	Patrz rozdział „Zamykanie drzwi”.
	Temperatura produktów jest zbyt wysoka.	Pozostawić produkty, aby ostygły do temperatury pokojowej i dopiero wtedy włożyć je do urządzenia.
	Włożono jednocześnie zbyt wiele produktów.	Ograniczyć ilość produktów wkładanych jednocześnie do przechowania.
Temperatura w chłodziarce jest zbyt wysoka.	Brak cyrkulacji zimnego powietrza w urządzeniu.	Zapewnić cyrkulację zimnego powietrza w urządzeniu.
Temperatura w zamrażarce jest zbyt wysoka.	Produkty są umieszczone zbyt blisko siebie.	Produkty należy przechowywać w sposób umożliwiający cyrkulację zimnego powietrza.
Zbyt dużo szronu.	Produkty spożywcze nie są właściwie zapakowane.	Zapakować prawidłowo produkty spożywcze.
	Drzwi nie są prawidłowo zamknięte.	Patrz rozdział „Zamykanie drzwi”.
	Regulator temperatury nie jest ustawiony prawidłowo.	Ustawić wyższą temperaturę.

## WYMIANA OŚWIETLENIA



- Wyjąć wtyczkę przewodu zasilającego z gniazda elektrycznego.
- Odkręcić śrubkę klosza żarówki.
- Zdjąć klosz (patrz ilustracja).
- Wymienić przepaloną żarówkę na nową żarówkę o takiej samej mocy i przeznaczoną specjalnie do urządzeń domowych. (moc maksymalną podano na kloszu żarówki).
- Zamontować klosz żarówki.
- Dokręcić śrubkę klosza.
- Włożyć wtyczkę przewodu zasilającego do gniazda elektrycznego.
- Otworzyć drzwi. Sprawdzić, czy oświetlenie włącza się.

## ZAMYKANIE DRZWI

- Wyczyścić uszczelki drzwi.
- W razie potrzeby wyregulować drzwi. Patrz punkt „Instalacja”.

- W razie potrzeby wymienić uszkodzone uszczelki drzwi. Skontaktować się z punktem serwisowym.



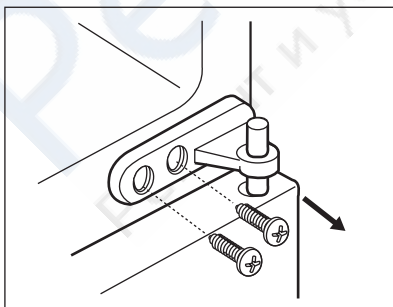
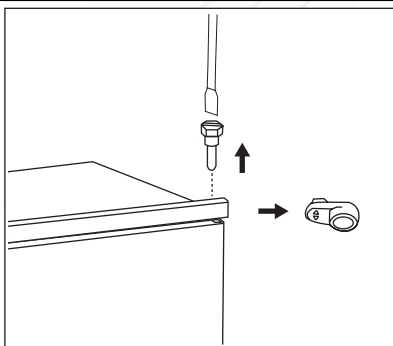
### OSTRZEŻENIE!

Przed instalacją urządzenia należy dokładnie przeczytać "Informacje dotyczące bezpieczeństwa" w celu zapewnienia własnego bezpieczeństwa i prawidłowego działania urządzenia.

## USTAWIANIE

Urządzenie należy instalować w miejscu, w którym temperatura otoczenia będzie odpowiadać klasie klimatycznej wskazanej na tabliczce znamionowej urządzenia:

Klasa klimatyczna	Temperatura otoczenia
SN	od +10°C do +32°C
N	od +16°C do +32°C
ST	od +16°C do +38°C
T	od +16°C do +43°C



## PRZYŁĄCZE ELEKTRYCZNE

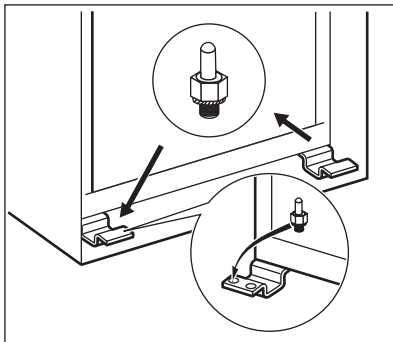
Przed podłączeniem urządzenia do sieci elektrycznej należy sprawdzić, czy napięcie oraz częstotliwość podane na tabliczce znamionowej odpowiadają parametrom domowej instalacji zasilającej.

Urządzenie musi być uziemione. Wtyczka przewodu zasilającego dołączonego do urządzenia posiada styk uziemiający. Jeśli gniazdko zasilania nie jest uziemione, urządzenie należy odrębnie uziemić zgodnie z aktualnymi przepisami, uzgadniając to z wykwalifikowanym elektrykiem. Producent nie ponosi żadnej odpowiedzialności w przypadku nieprzestrzegania powyższych wskazówek dotyczących bezpieczeństwa. Niniejsze urządzenie spełnia wymogi dyrektyw Unii Europejskiej.

## ZMIANA KIERUNKU OTWIERANIA DRZWI

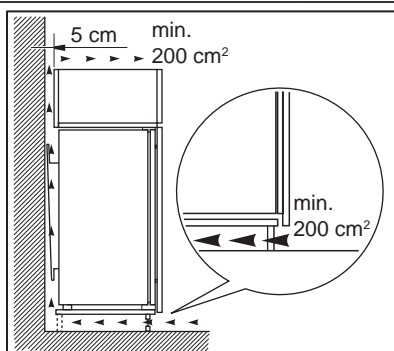
Drzwi urządzenia otwierają się w prawą stronę. Aby zmienić kierunek otwierania drzwi na lewą stronę, przed instalacją urządzenia należy wykonać następujące czynności:

- Odkręcić i wyjąć sworzeń górnego zawiasu.
  - Zdjąć górne drzwi.
  - Wyjąć element dystansowy.
- 
- Odkręcić środkowy zawias.
  - Wymontować dolne drzwi.



- Odkręcić i wyjąć sworzeń dolnego zawiasu. Po przeciwnej stronie:
- Przykręcić sworzeń dolnego zawiasu.
- Zamontować dolne drzwi.
- Przykręcić środkowy zawias.
- Zamontować element dystansowy.
- Zamontować górne drzwi.
- Przykręcić sworzeń górnego zawiasu.

## WYMAGANIA DOTYCZĄCE WENTYLACJI



Przepływ powietrza za urządzeniem musi być wystarczający.

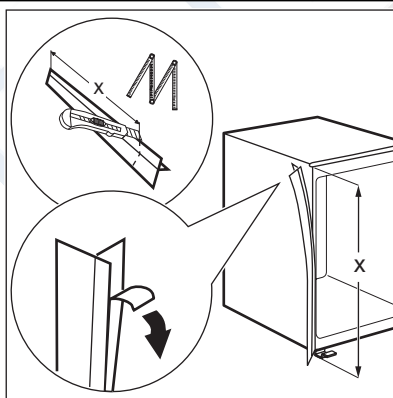
## INSTALACJA URZĄDZENIA

Wykonać poniższe czynności.

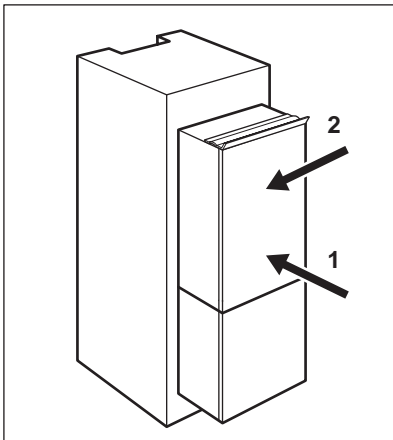


### UWAGA!

Upewnić się, że przewód zasilający nie jest przyciśnięty.



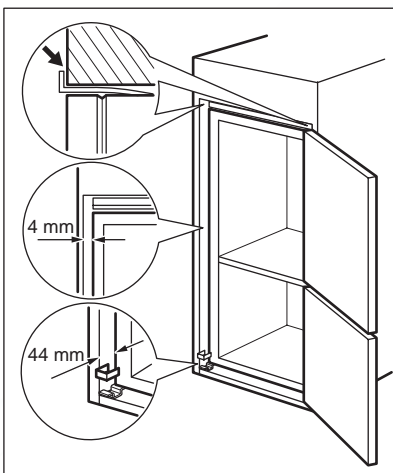
Jeśli jest to konieczne, należy przyciąć na wymiar samoprzylepną listwę i przykleić ją do urządzenia tak, jak pokazano na rysunku.



Umieścić urządzenie we wnęce.

Przesunąć urządzenie w kierunku strzałki (1) aż do oparcia osłony górnej szczeliny o szafkę kuchenną.

Przesunąć urządzenie w kierunku strzałki (2) do ściany szafki po stronie przeciwnej do zawiasów.



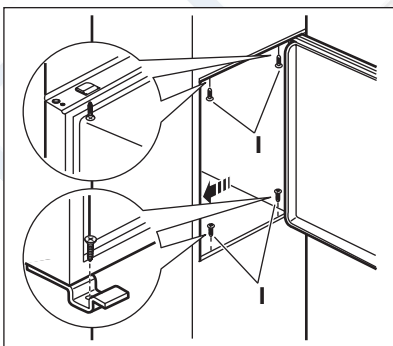
Wypoziomować urządzenie we wnęce.

Upewnić się, że odległość między urządzeniem a przednią krawędzią szafki wynosi 44 mm.

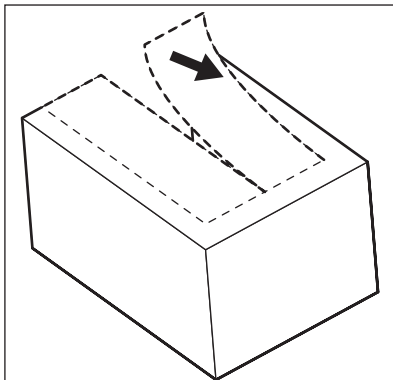
Element dystansowy z tworzywa sztucznego (znajdujący się w torebce z akcesoriami) zapewnia prawidłowy odstęp pomiędzy krawędzią szafki a urządzeniem.

Upewnić się, że między urządzeniem a szafką są 4 mm wolnej przestrzeni.

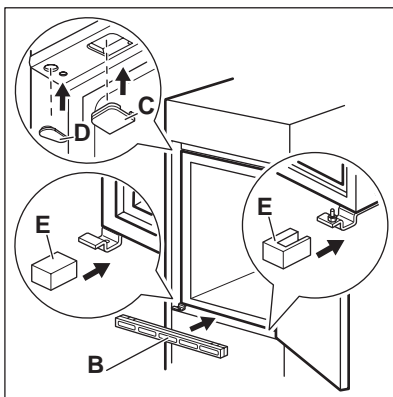
Otworzyć drzwi. Umieścić element dystansowy z tworzywa sztucznego we właściwym miejscu.



Przykręcić urządzenie do wnęki 4 wkrętami.

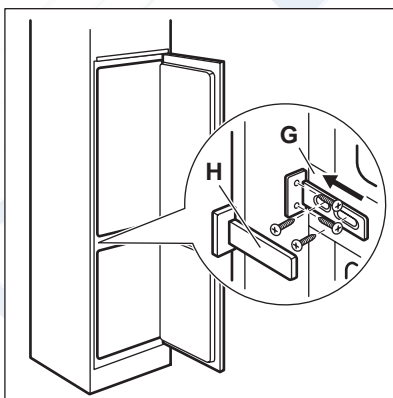


Usunąć właściwą część osłony zawiasu (E). Należy zwrócić uwagę, aby usunąć część DX, gdy zawias zamontowano po prawej stronie, lub część SX, gdy zawias znajduje się po lewej stronie.



Wcisnąć zaślepki (C, D) w otwory montażowe i otwory zawiasów.

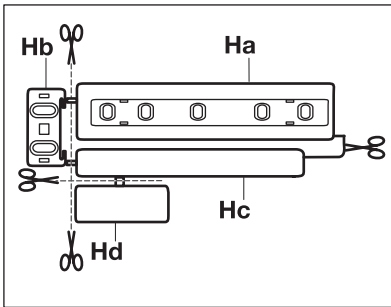
Zamontować kratkę wentylacyjną (B).  
Założyć osłony (E) na zawiasy.



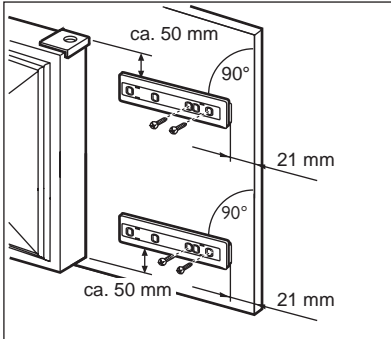
Przymocować urządzenie do bocznych ścian szafki:

1. Poluzować wkręty części (G) i przesunąć część (G) do bocznej ściany szafki.
2. Ponownie dokręcić wkręty części (G).
3. Połączyć część (H) z częścią (G).

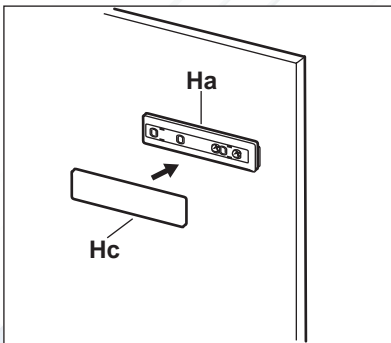
Rozdzielić elementy (Ha), (Hb), (Hc) i (Hd).



Zamontować prowadnicę (Ha) po wewnętrznej stronie drzwi szafki.

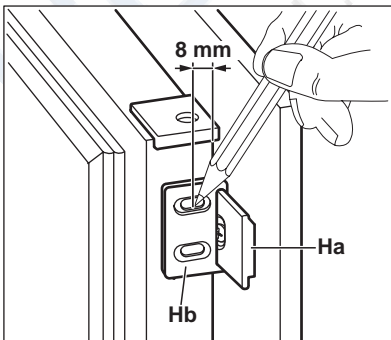


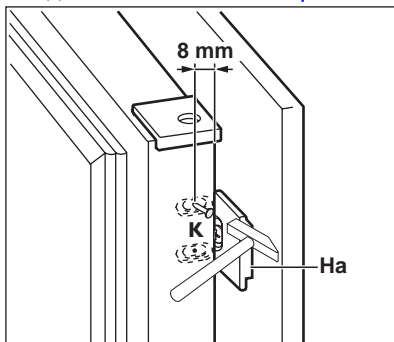
Wcisnąć osłonę (Hc) w prowadnicę (Ha).



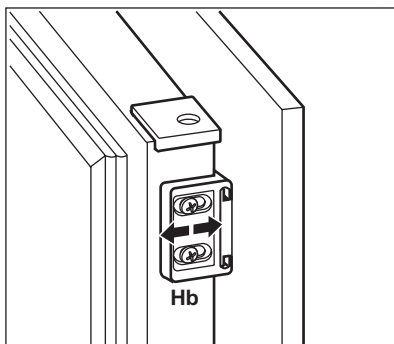
Otworzyć drzwi urządzenia oraz drzwi szafki pod kątem 90°.

Umieścić mały kątownik (Hb) w prowadnicy (Ha). Przytrzymać razem drzwi urządzenia i drzwi szafki, a następnie odrysować otwory.

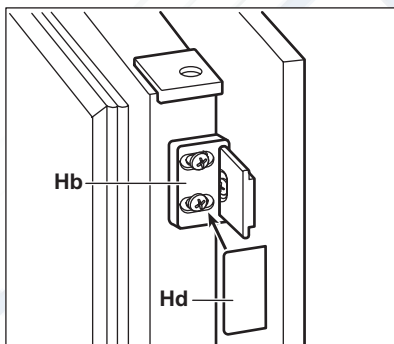




Zdjąć kątowniki i w odległości 8 mm od zewnętrznej krawędzi drzwi zaznaczyć gwoździem (K) miejsca na otwory.



Umieścić ponownie małe kątowniki na prowadnicy i przykręcić je dołączonymi wkrętami. Wyrównać drzwi szafki kuchennej i drzwi urządzenia, odpowiednio ustawiając element (Hb).



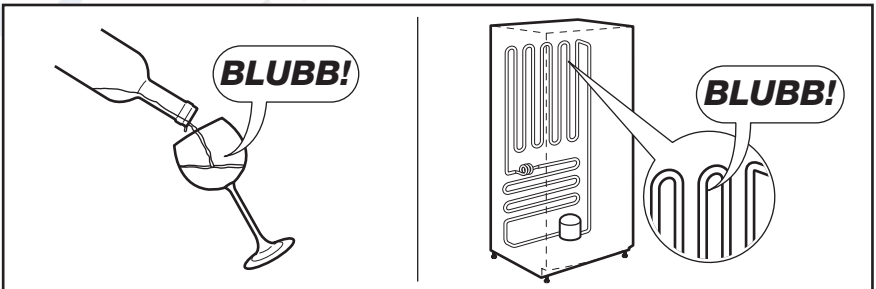
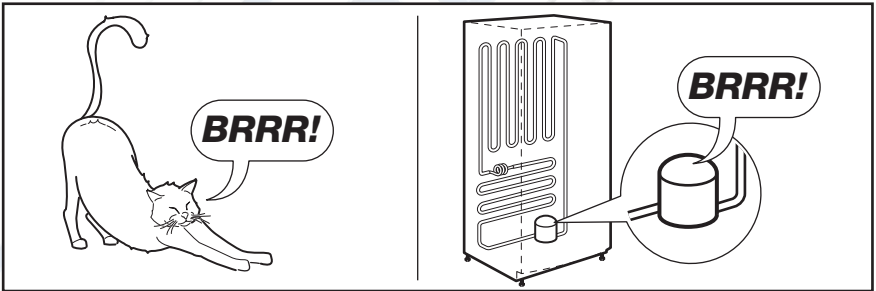
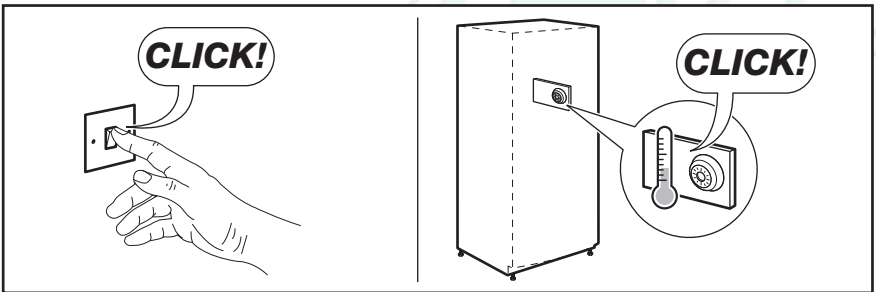
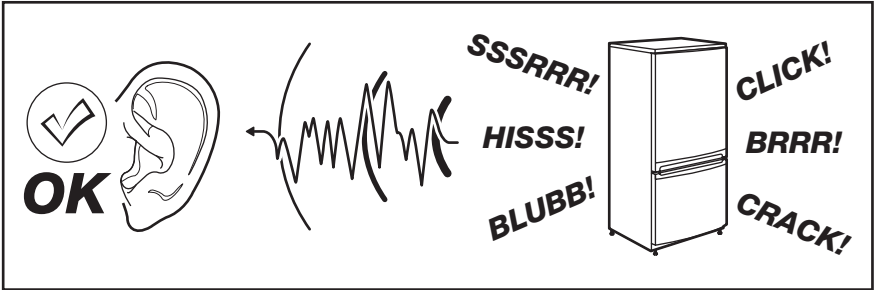
Wcisnąć element (Hd) w element (Hb).

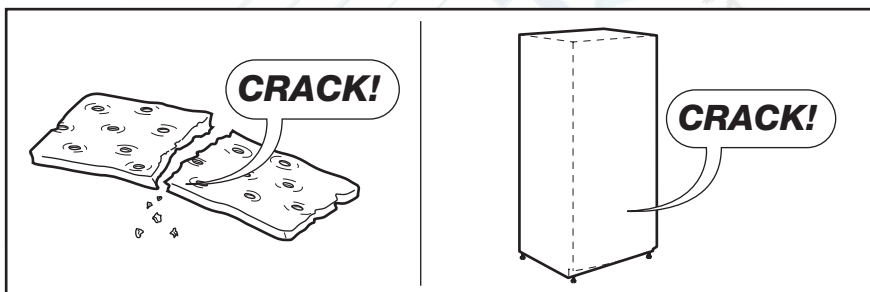
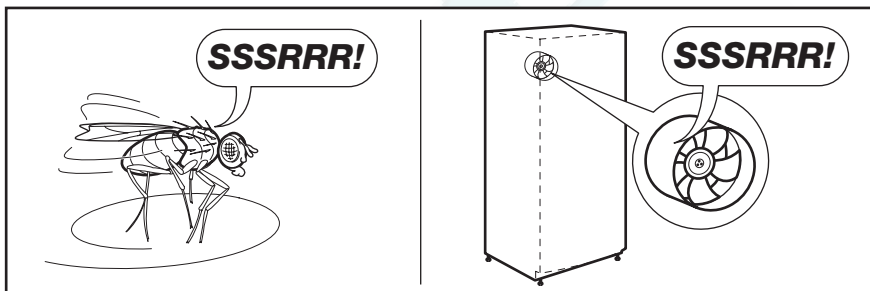
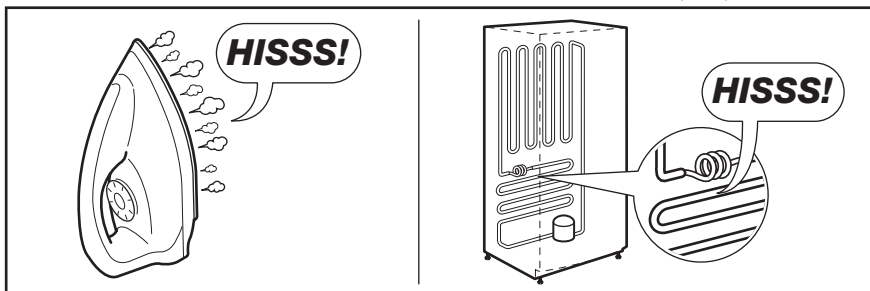
Na końcu upewnić się, czy:

- Dokręcono wszystkie śruby.
- Listwa uszczelniająca dobrze przylega do obudowy urządzenia.
- Drzwi otwierają i zamykają się prawidłowo.



Podczas normalnego działania urządzenia sły-  
chać odgłosy pracy (sprężarka, obieg czynnika  
chłodniczego).





## DANE TECHNICZNE


Wymiary wnętrza		
Wysokość	1446 mm	
Szerokość	560 mm	
Głębokość	550 mm	
Czas utrzymywania temperatury bez zasilania	20 godz.	
Napięcie	230-240 V	
Częstotliwość	50 Hz	


Dane techniczne podane są na tabliczce znamionowej znajdującej się z lewej strony wewnątrz

urządzenia oraz na etykiecie informującej o zużyciu energii.

<http://rembitteh.ru/>

## OCHRONA ŚRODOWISKA

Materiały oznaczone symbolem  należy poddać utylizacji. Opakowanie urządzenia włożyć do odpowiedniego pojemnika w celu przeprowadzenia recyklingu. Należy zadbać o ponowne przetwarzanie odpadów urządzeń elektrycznych i elektronicznych, aby chronić środowisko

naturalne oraz ludzkie zdrowie. Nie wolno wyrzucać urządzeń oznaczonych symbolem  razem z odpadami domowymi. Należy zwrócić produkt do miejscowego punktu ponownego przetwarzania lub skontaktować się z odpowiednimi władzami miejskimi.



## СОДЕРЖАНИЕ

СВЕДЕНИЯ ПО ТЕХНИКЕ БЕЗОПАСНОСТИ .....	65
ОПИСАНИЕ РАБОТЫ .....	68
ЕЖЕДНЕВНОЕ ИСПОЛЬЗОВАНИЕ .....	69
ПОЛЕЗНЫЕ СОВЕТЫ .....	72
УХОД И ОЧИСТКА .....	74
ЧТО ДЕЛАТЬ, ЕСЛИ .....	77
УСТАНОВКА .....	80
ШУМЫ ПРИ РАБОТЕ .....	86
ТЕХНИЧЕСКИЕ ДАННЫЕ .....	87
ОХРАНА ОКРУЖАЮЩЕЙ СРЕДЫ .....	88

## МЫ ДУМАЕМ О ВАС

Благодарим Вас за приобретение прибора Electrolux. Вы выбрали изделие, за которым стоят десятилетия профессионального опыта и инноваций. Уникальное и стильное, оно создавалось с заботой о Вас. Поэтому когда бы Вы ни воспользовались им, Вы можете быть уверены: результаты всегда будут превосходными.

Добро пожаловать в Electrolux!

### На нашем веб-сайте Вы сможете:



Найти рекомендации по использованию изделий, руководства по эксплуатации, мастер устранения неисправностей, информацию о техническом обслуживании:  
[www.electrolux.com](http://www.electrolux.com)



Зарегистрировать свое изделия для улучшения обслуживания:  
[www.electrolux.com/productregistration](http://www.electrolux.com/productregistration)



Приобрести дополнительные принадлежности, расходные материалы и фирменные запасные части для своего прибора:  
[www.electrolux.com/shop](http://www.electrolux.com/shop)

## ПОДДЕРЖКА ПОТРЕБИТЕЛЕЙ И СЕРВИСНОЕ ОБСЛУЖИВАНИЕ

Мы рекомендуем использовать оригинальные запчасти.

При обращении в сервис-центр следует иметь под рукой следующую информацию.

Данная информация находится на табличке с техническими данными. Модель, код изделия (PNC), серийный номер.



Внимание / Важные сведения по технике безопасности.



Общая информация и рекомендации



Информация по защите окружающей среды

Право на изменения сохраняется.

# СВЕДЕНИЯ ПО ТЕХНИКЕ БЕЗОПАСНОСТИ

Для обеспечения собственной безопасности и правильной эксплуатации прибора, перед его установкой и первым использованием внимательно прочитайте данное руководство, не пропуская рекомендации и предупреждения. Чтобы избежать нежелательных ошибок и несчастных случаев, важно, чтобы все, кто пользуется данным прибором, подробно ознакомились с его работой и правилами техники безопасности. Сохраните настоящее руководство и в случае продажи прибора или его передачи в пользование другому лицу передайте вместе с ним и данное руководство, чтобы новый пользователь получил соответствующую информацию о правильной эксплуатации и правилах техники безопасности. В интересах безопасности людей и имущества соблюдайте меры предосторожности, указанные в настоящем руководстве, так как производитель не несет ответственности за убытки, вызванные несоблюдением указанных мер.

## БЕЗОПАСНОСТЬ ДЕТЕЙ И ЛИЦ С ОГРАНИЧЕННЫМИ ВОЗМОЖНОСТЯМИ

- Данное изделие не предназначено для эксплуатации лицами (в том числе детьми) с ограниченными физическими, сенсорными или умственными способностями или с недостаточным опытом или знаниями без присмотра лица, отвечающего за их безопасность, или получения от него соответствующих инструкций, позволяющих им безопасно эксплуатировать его.  
Необходимо следить за тем, чтобы дети не играли с прибором.
- Держите все упаковочные материалы в недоступном для детей месте. Существует опасность удушья.
- Если прибор больше не нужен, выньте вилку из розетки, обрежьте шнур питания (как можно ближе к прибору) и снимите дверцу, чтобы дети, играя, не получили удар током или не заперлись внутри прибора.
- Если данный прибор (имеющий магнитное уплотнение дверцы) предназначен для замены старого холодильника с пружинным замком (защелкой) дверцы или крышки, перед утилизацией старого холодильника обязательно выведите замок из строя. Это

позволит исключить превращение его в смертельную ловушку для детей.

## ОБЩИЕ ПРАВИЛА ПО ТЕХНИКЕ БЕЗОПАСНОСТИ



### ВНИМАНИЕ!

Не перекрывайте вентиляционные отверстия в корпусе прибора или в мебели, в которую он встроен.

- Настоящий прибор предназначен для хранения продуктов питания и напитков в бытовых условиях, как описано в настоящем руководстве.
- Не используйте механические приспособления и другие средства для ускорения процесса размораживания.
- Не используйте другие электроприборы (например, мороженицы) внутри холодильных приборов, если производителем не допускается возможность такого использования.
- Не допускайте повреждения контура холодильника.
- Холодильный контур прибора содержит хладагент изобутан (R600a) – безвредный для окружающей среды, но, тем не менее, огнеопасный природный газ.

При транспортировке и установке прибора следите за тем, чтобы не допустить повреждения компонентов контура холодильника.

В случае повреждения контура холодильника:

- не допускайте использования открытого пламени и источников возгорания;
- тщательно проветрите помещение, в котором установлен прибор.
- Изменение характеристик прибора и внесение изменений в его конструкцию сопряжено с опасностью. Любое повреждение кабеля может привести к короткому замыканию, возникновению пожара и/или поражению электрическим током.

**ВНИМАНИЕ!**

Во избежание несчастных случаев замену любых электротехнических деталей (шнура питания, вилки, компрессора) должен производить сертифицированный представитель сервисного центра или квалифицированный обслуживающий персонал.

1. Запрещается удлинять сетевой шнур.
  2. Убедитесь, что вилка сетевого шнура не раздавлена и не повреждена задней частью прибора. Раздавленная или поврежденная вилка сетевого шнура может перегреться и стать причиной пожара.
  3. Убедитесь в наличии доступа к вилке сетевого шнура прибора.
  4. Не тяните за сетевой шнур.
  5. Если в розетке плохой контакт, не вставляйте в нее вилку кабеля питания. Существует опасность поражения электрическим током или возникновения пожара.
  6. Запрещается эксплуатировать прибор без плафона (если он предусмотрен конструкцией) лампы внутреннего освещения.
- Прибор имеет большой вес. Будьте осторожны при его перемещении.
  - Не вынимайте и не трогайте предметы в морозильнике мокрыми или влажными руками: это может привести к появлению на руках ссадин или ожогов от обморожения.
  - Не подвергайте прибор длительному воздействию прямых солнечных лучей.
  - В приборе используются специальные лампы (если предусмотрено конструкцией), предназначенные только для бытовых приборов. Они не подходят для освещения помещений.

**ЕЖЕДНЕВНАЯ ЭКСПЛУАТАЦИЯ**

- Не ставьте на пластмассовые части прибора горячую посуду.
- Не храните в холодильнике воспламеняющиеся газы и жидкости, так как они могут взорваться.
- Не помещайте продукты, перекрывая вентиляционное отверстие у задней стенки. (если прибор относится к виду приборов «Без образования инея»).

- Замороженные продукты после размораживания не должны подвергаться повторной заморозке.
- При хранении расфасованных замороженных продуктов следуйте рекомендациям производителя.
- Следует тщательно придерживаться рекомендаций по хранению, данных изготовителем прибора. См. соответствующие указания.
- Не помещайте в холодильник газированные напитки, т.к. они создают внутри емкости давление, которое может привести к тому, что она лопнет и повредит холодильник.
- Ледяные сосульки могут вызвать ожог обморожения, если брать их в рот прямо из морозильной камеры.

**ЧИСТКА И УХОД**

- Перед выполнением операций по чистке и уходу за прибором, выключите его и выньте вилку сетевого шнура из розетки.
- Не следует чистить прибор металлическими предметами.
- Не пользуйтесь острыми предметами для удаления льда с прибора. Используйте пластиковый скребок.
- Регулярно проверяйте сливное отверстие холодильника для талой воды. При необходимости прочистите сливное отверстие. Если отверстие закупорится, вода будет собираться на дне прибора.

**УСТАНОВКА**

Для подключения к электросети тщательно следуйте инструкциям, приведенным в соответствующих параграфах.

- Распакуйте изделие и проверьте, нет ли повреждений. Не подключайте к электросети поврежденный прибор. Немедленно сообщите о повреждениях продавцу прибора. В таком случае сохраните упаковку.
- Рекомендуется подождать не менее четырех часов перед тем, как включать холодильник, чтобы масло вернулось в компрессор.
- Необходимо обеспечить вокруг холодильника достаточную циркуляцию воздуха, в противном случае прибор может перегреться. Чтобы обеспечить достаточную

вентиляцию, следуйте инструкциям по установке.

- Если возможно, изделие должно располагаться обратной стороной к стене так, чтобы во избежание ожога нельзя было коснуться горячих частей (компрессор, испаритель).
- Данный прибор нельзя устанавливать вблизи радиаторов отопления или кухонных плит.
- Убедитесь, что к розетке будет доступ после установки прибора.
- Подключайте прибор только к питьевому водоснабжению (если такое подключение предусмотрено конструкцией прибора).

## ОБСЛУЖИВАНИЕ

- Любые операции по техобслуживанию прибора должны выполняться квалифицированным электриком или уполномоченным специалистом.
- Техобслуживание данного прибора должно выполняться только специалистами авторизованного сервисного центра с использованием исключительно оригинальных запчастей.

## ЗАЩИТА ОКРУЖАЮЩЕЙ СРЕДЫ



Ни холодильный контур, ни изоляционные материалы настоящего прибора не содержат газов, которые могли бы повредить озоновый слой. Данный прибор нельзя утилизировать вместе с бытовыми отходами и мусором. Изоляционный пенопласт содержит горючие газы: прибор подлежит утилизации в соответствии с действующими нормативными положениями, с которыми следует ознакомиться в местных органах власти. Не допускайте повреждения холодильного контура, особенно, вблизи теплообменника. Материалы, использованные для изготовления данного прибора, помеченные символом , пригодны для вторичной переработки.

## ВКЛЮЧЕНИЕ

Вставьте вилку сетевого шнура в розетку. Поверните регулятор температуры по часовой стрелке до среднего значения.

## ВЫКЛЮЧЕНИЕ

Чтобы выключить прибор, поверните регулятор температуры в положение "0".

## РЕГУЛИРОВАНИЕ ТЕМПЕРАТУРЫ

Температура регулируется автоматически. Чтобы привести прибор в действие, выполните следующие операции:

- поверните регулятор температуры по направлению к нижним положениям, чтобы установить минимальный холод.
- поверните регулятор температуры по направлению к верхним положениям, чтобы установить максимальный холод.



В общем случае наиболее предпочтительным является среднее значение температуры.

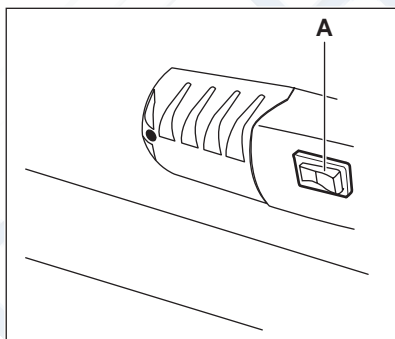
Однако, точную задаваемую температуру следует выбирать с учетом того, что температура внутри прибора зависит от:

- температуры в помещении
- частоты открывания дверцы
- количества хранимых продуктов
- места расположения прибора.



В случае высокой температуры в помещении или полного заполнения прибора продуктами, если задано самое низкое значение температуры, компрессор прибора может работать непрерывно; при этом задняя стенка прибора будет покрываться льдом. В этом случае следует задать более высокую температуру, чтобы сделать возможным автоматическое размораживание и, таким образом, уменьшить расход энергии.

## ФУНКЦИЯ ПЕРЕКЛЮЧЕНИЯ ОКРУЖАЮЩЕЙ ТЕМПЕРАТУРЫ



Если комнатная температура ниже +16°C, нажмите на переключатель (A) для включения функции переключения окружающей температуры. Загорится встроенный индикатор.



## ЧИСТКА ХОЛОДИЛЬНИКА ИЗНУТРИ

Перед первым включением прибора вымойте его внутренние поверхности и все внутренние принадлежности теплой водой с нейтральным мылом, чтобы удалить запах, характерный для только что изготовленного изделия, затем тщательно протрите их.



Не используйте моющие или абразивные средства, т.к. они могут повредить покрытие поверхностей холодильника.

## ЗАМОРАЖИВАНИЕ СВЕЖИХ ПРОДУКТОВ

Морозильное отделение предназначено для замораживания свежих продуктов и продолжительного хранения замороженных продуктов, а также продуктов глубокой заморозки. Для замораживания небольшого количества свежих продуктов следуйте указанным ниже инструкциям:

1. Включите функцию переключения окружающей среды.
2. Поместите продукты в нижний ящик морозильного отделения.
3. По завершении замораживания выключите функцию переключения окружающей среды.

Для замораживания большого количества свежих продуктов следуйте указанным ниже инструкциям:

1. Включите функцию переключения окружающей среды не менее чем за 24 часа до помещения в прибор продуктов.
2. Поместите продукты в нижний ящик морозильного отделения.
3. Через 24, по завершении замораживания, выключите функцию переключения окружающей среды.



### **ВНИМАНИЕ!**

Процесс замораживания занимает несколько часов. В течение этого времени не добавляйте другие продукты для замораживания.



Максимальное количество продуктов, которое может быть заморожено за 24 часа, указано на табличке с паспортными данными, расположенной внутри холодильника.

## ХРАНЕНИЕ ЗАМОРОЖЕННЫХ ПРОДУКТОВ

При первом запуске или после длительного простоя перед закладкой продуктов в отделение дайте прибору поработать не менее 2 часов в режиме ускоренной заморозки.

При необходимости хранения большого количества продуктов выньте из камеры все ящики и корзины и положите продукты непосредственно на охлаждаемые полки, это обеспечит оптимальный режим.



### **ВНИМАНИЕ!**

Проверьте, чтобы количество продуктов не превышало предел загрузки, указанный сбоку верхнего отделения

(если указан) 



При случайном размораживании продуктов, например, при сбое электропитания, если напряжение в сети отсутствовало в течение времени, превышающего указанное в таблице технических данных "время повышения температуры", размороженные продукты следует быстро употребить в пищу или немедленно подвергнуть тепловой обработке, затем повторно заморозить (после того, как они остынут).

## РАЗМОРАЖИВАНИЕ ПРОДУКТОВ

Замороженные продукты, включая продукты глубокой заморозки, перед использованием можно размораживать в холодильном отделении или при комнатной температуре, в зависимости от времени, которым Вы располагаете для выполнения этой операции. Маленькие куски можно готовить, даже не размораживая, в том виде, в каком они взяты из морозильной камеры: в этом случае процесс приготовления пищи займет больше времени.

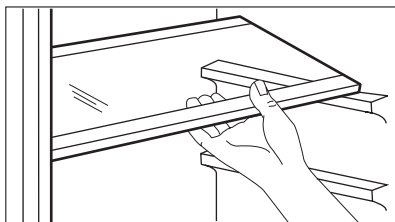
## ЗАМОРАЖИВАНИЕ КУБИКОВ ЛЬДА



Не используйте металлические инструменты для отделения ванночек от дна морозильного отделения.

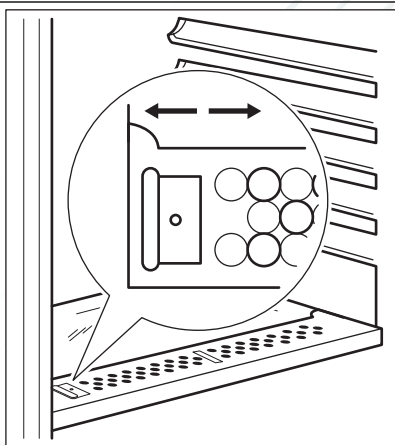
Данный прибор оснащен одной или несколькими ванночками для замораживания кубиков льда. Налейте в эти ванночки воду и поставьте их в морозильную камеру.

## ПЕРЕДВИЖНЫЕ ПОЛКИ



Расположенные на стенках холодильника направляющие позволяют размещать полки на нужной высоте.

## КОНТРОЛЬ ВЛАЖНОСТИ

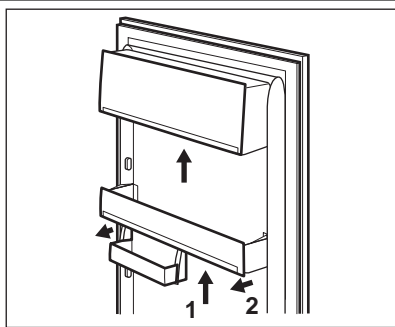


Стеклянная полка включает в себя устройство с пазами (регулируемым специальным скользящим рычажком), позволяющее управлять температурой в ящике (ящиках) для овощей.

Когда вентиляционные отверстия закрыты: дольше сохраняется естественное содержание влаги в продуктах, находящихся в отделениях для овощей и фруктов.

Когда вентиляционные отверстия открыты: увеличенная циркуляция воздуха приводит к меньшей влажности в отделениях для хранения овощей и фруктов.

## РАЗМЕЩЕНИЕ ПОЛОК ДВЕРЦЫ



Чтобы обеспечить возможность хранения упаковок продуктов различных размеров, полки дверцы можно размещать на разной высоте. Для выполнения этой операции действуйте следующим образом: медленно потяните полку в направлении, указанном стрелками, пока она не освободится; затем установите ее на нужное место.

РемБитТех  
Ремонт и установка бытовой техники

## РЕКОМЕНДАЦИИ ПО ЭКОНОМИИ ЭЛЕКТРОЭНЕРГИИ

- Не открывайте дверцу слишком часто и не держите ее открытой дольше, чем необходимо.
- Если температура окружающей среды высокая, регулятор температуры находится в самом высоком положении и холодильник полностью загружен, компрессор может работать без остановок, что приводит к образованию инея или льда на испарителе. Если такое случается, поверните регулятор температуры до более низких значений, чтобы сделать возможным автоматическое оттаивание, и, следовательно, снизить потребление электроэнергии.

## РЕКОМЕНДАЦИИ ПО ОХЛАЖДЕНИЮ ПРОДУКТОВ

Для получения оптимальных результатов:

- не помещайте в холодильник теплые продукты или испаряющиеся жидкости
- накрывайте или заворачивайте продукты, особенно те, которые имеют сильный запах
- располагайте продукты так, чтобы вокруг них мог свободно циркулировать воздух

## РЕКОМЕНДАЦИИ ПО ОХЛАЖДЕНИЮ

Полезные советы:

Мясо (всех типов): помещайте в полиэтиленовые пакеты и кладите на стеклянную полку, расположенную над ящиком для овощей. Храните мясо таким образом один, максимум два дня, иначе оно может испортиться. Продукты, подвергшиеся тепловой обработке, холодные блюда и т.д.: должны быть накрыты и могут быть размещены на любой полке. Фрукты и овощи: должны быть тщательно очищенными; их следует помещать в специально предусмотренные для их хранения ящики.

Сливочное масло и сыр: должны помещаться в специальные воздухонепроницаемые контейнеры или быть обернуты алюминиевой фольгой или полиэтиленовой пленкой, чтобы максимально ограничить контакт с воздухом. Бутылки с молоком: должны быть закрыты крышкой и размещены в полке для бутылок на дверце.

Бананы, картофель, лук и чеснок не следует хранить в холодильнике в неупакованном виде.

## РЕКОМЕНДАЦИИ ПО ЗАМОРАЖИВАНИЮ

Ниже приведен ряд рекомендаций, направленных на то, чтобы помочь сделать процесс замораживания максимально эффективным:

- максимальное количество продуктов, которое может быть заморожено в течение 24 часов, указано на табличке технических данных;
- процесс замораживания занимает 24 часа. В этот период не следует класть в морозильную камеру новые продукты, подлежащие замораживанию;
- замораживайте только высококачественные, свежие и тщательно вымытые продукты;
- перед замораживанием разделите продукты на маленькие порции для того, чтобы быстро и полностью их заморозить, а также чтобы иметь возможность размораживать только нужное количество продуктов;
- заверните продукты в алюминиевую фольгу или в полиэтиленовую пленку и проверьте, чтобы к ним не было доступа воздуха;
- не допускайте, чтобы свежие незамороженные продукты касались уже замороженных продуктов во избежание повышения температуры последних;
- постные продукты сохраняются лучше и дольше, чем жирные; соль сокращает срок хранения продуктов;
- пищевые лед может вызвать ожог кожи, если брать его в рот прямо из морозильной камеры;
- рекомендуется указывать дату замораживания на каждой упаковке; это позволит контролировать срок хранения.

## РЕКОМЕНДАЦИИ ПО ХРАНЕНИЮ ЗАМОРОЖЕННЫХ ПРОДУКТОВ

Для получения оптимальных результатов следует:

- убедиться, что продукты промышленной заморозки хранились у продавца в должных условиях;

Ремонт холодильников <http://rembitteh.ru/>

- обеспечить минимальное время доставки замороженных продуктов из магазина в свою морозильную камеру;
- не открывать дверцу слишком часто и не держать ее открытой дольше, чем необходимо.
- После размораживания продукты быстро портятся и не подлежат повторному замораживанию.
- Не превышайте время хранения, указанное изготовителем продуктов.



**ПРЕДУПРЕЖДЕНИЕ!**

Перед выполнением каких-либо операций по чистке или уходу за прибором выньте вилку сетевого шнура из розетки.



В холодильном контуре данного прибора содержатся углеводороды; поэтому его обслуживание и заправка должны осуществляться только уполномоченными специалистами.

**ПЕРИОДИЧЕСКАЯ ЧИСТКА**

Прибор нуждается в регулярной чистке:

- внутренние поверхности прибора и принадлежности мойте теплой водой с нейтральным мылом.
- тщательно проверьте уплотнение дверцы и вытрите его дочиста, чтобы оно было чистым и без мусора.
- сполосните и тщательно вытрите.



Не тяните, не двигайте и старайтесь не повредить трубки и кабели внутри корпуса.

Никогда не пользуйтесь для чистки внутренних поверхностей моющими средствами, абразивными порошками, чистящими средствами с сильным запахом или полировальными пастами, так как они могут повредить поверхность и оставить стойкий запах.

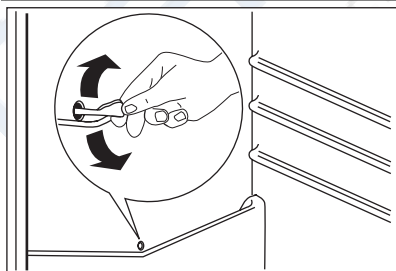
Чтобы очистить конденсатор (решетка черного цвета) и компрессор, расположенные с задней стороны прибора, воспользуйтесь щеткой. Эта операция повышает эффективность работы прибора и снижает потребление электроэнергии.



Будьте осторожны, чтобы не повредить систему охлаждения.

Некоторые чистящие средства для кухни содержат химикаты, могущие повредить пластмассовые детали прибора. По этой причине рекомендуется мыть внешний корпус прибора только теплой водой с небольшим количеством моющего средства.

После чистки подключите прибор к сети электропитания.

**РАЗМОРАЖИВАНИЕ ХОЛОДИЛЬНИКА**

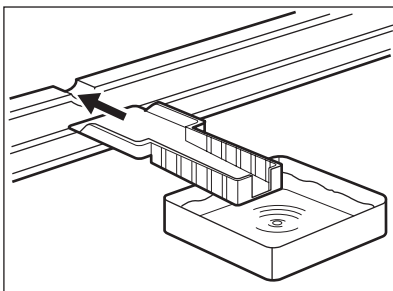
При нормальных условиях эксплуатации удаление инея с испарителя холодильной камеры происходит автоматически при каждом включении компрессора. Талая вода сливается в специальный поддон, установленный с задней стороны прибора над компрессором, где она испаряется.

Регулярно прочищайте сливное отверстие, находящееся в середине канала холодильного отделения, во избежание накопления воды и попадания капель на находящиеся внутри продукты. Используйте для этого специальное приспособление, которое уже установлено в сливное отверстие.

## РАЗМОРАЖИВАНИЕ МОРОЗИЛЬНИКА

На полках и вокруг верхнего отделения морозильника всегда образуется определенное количество наледи.

Размораживайте морозильник, когда слой инея достигнет толщины около 3-5 мм.



Примерно за 12 часов до начала размораживания поверните регулятор температуры по направлению к верхним положениям, чтобы создать достаточный резерв холода на время перерыва в работе.

Для удаления наледи выполните следующее:

1. Выключите прибор.
2. Извлеките из него все продукты, заверните их в несколько слоев газетной бумаги и поместите в прохладное место.



### ПРЕДУПРЕЖДЕНИЕ!

Не касайтесь замороженных продуктов влажными руками. Руки могут к ним примерзнуть.

3. Оставьте дверцу открытой и установите пластиковый скребок в специальное гнездо, расположенное в середине нижней части камеры, подставив под него емкость для сбора талой воды.



Чтобы ускорить процесс разморозки, поставьте в морозильное отделение кастрюлю с горячей водой. Также удалите падающие кусочки наледи, не дожидаясь их полного таяния.

4. После завершения размораживания тщательно протрите внутренние поверхности и уберите скребок в место его хранения.
5. Включите прибор.
6. Через два или три часа верните в камеру ранее удаленные из нее продукты.



Никогда не используйте острые металлические инструменты для удаления наледи с испарителя во избежание его повреждения. Нельзя использовать механические устройства или любые другие средства, не рекомендованные производителем, в целях ускорения процесса размораживания.

Повышение температуры упаковок с замороженными продуктами при размораживании может привести к сокращению безопасного срока их хранения.

## ПЕРЕРЫВЫ В ЭКСПЛУАТАЦИИ

Если прибор не будет использоваться в течение продолжительного времени, примите следующие меры предосторожности:

- отключите устройство от сети электропитания
- удалите все продукты
- разморозьте (если эта операция предусмотрена конструкцией прибора) и вымойте прибор и все принадлежности,

Ремонт холодильников <http://rembitteh.ru/>

- оставьте дверцы приоткрытыми, чтобы предотвратить образование неприятного запаха.

Если прибор будет продолжать работать, попросите кого-нибудь проверять его время от времени, чтобы не допустить порчи находящихся в нем продуктов в случае отключения электроэнергии.






**ВНИМАНИЕ!**

Перед устранением неисправностей выньте вилку сетевого шнура из розетки.

Устранять неисправности, не описанные в данном руководстве, должен только квалифицированный электрик или уполномоченный специалист.

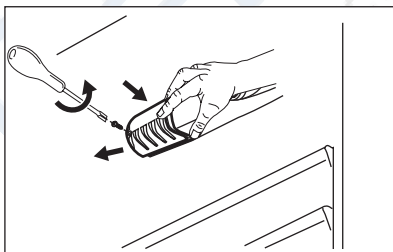


При нормальных условиях слышны некоторые звуки (компрессора, циркуляции хладагента).

Неполадка	Возможная причина	Способ устранения
<b>Прибор не работает. Лампочка не горит.</b>	Прибор выключен.	Включите прибор.
	Вилка сетевого шнура неправильно вставлена в розетку.	Правильно вставьте вилку сетевого шнура в розетку.
<b>Лампочка не горит.</b>	На прибор не подается электропитание. Отсутствует напряжение в сетевой розетке.	Подключите к этой сетевой розетке другой электроприбор. Обратитесь к квалифицированному электрику.
	Лампочка находится в режиме ожидания.	Закройте дверцу и откройте ее снова.
<b>Компрессор работает непрерывно.</b>	Лампочка перегорела.	См. раздел "Замена лампочки".
	Неправильно установлена температура.	Установите более высокую температуру.
	Неплотно закрыта дверца.	См. раздел "Закрывание дверцы".
	Дверца открывалась слишком часто.	Не оставляйте дверцу открытой дольше, чем это необходимо.
	Температура продуктов слишком высокая.	Прежде чем положить продукты на хранение, дайте им охладиться до комнатной температуры.
	Температура воздуха в помещении слишком высокая.	Обеспечьте снижение температуры воздуха в помещении.
<b>Вода стекает по задней стенке холодильника.</b>	Во время автоматического размораживания на задней панели размораживается наледь.	Это нормально.
<b>Вода стекает внутрь холодильника.</b>	Засорилось сливное отверстие.	Прочистите сливное отверстие.
	Продукты мешают воде стекать в водосборник.	Убедитесь, что продукты не касаются задней стенки.

Неполадка	Возможная причина	Способ устранения
Вода стекает на пол.	Слив талой воды направлен не в поддон испарителя над компрессором.	Направьте слив талой воды в поддон испарителя.
Температура внутри прибора слишком низкая.	Неправильно установлена температура.	Установите более высокую температуру.
Температура внутри прибора слишком высокая.	Неправильно установлена температура.	Установите более низкую температуру.
	Неплотно закрыта дверца.	См. раздел "Закрывание дверцы".
	Температура продуктов слишком высокая.	Прежде чем положить продукты на хранение, дайте им охладиться до комнатной температуры.
	Одновременно хранится слишком много продуктов.	Храните одновременно меньше продуктов.
Температура в холодильнике слишком высокая.	Внутри прибора отсутствует циркуляция холодного воздуха.	Убедитесь, что внутри прибора циркулирует холодный воздух.
Температура в морозильнике слишком высокая.	Продукты расположены слишком близко друг к другу.	Укладывайте продукты таким образом, чтобы обеспечить циркуляцию холодного воздуха.
Слишком много наледи.	Продукты не упакованы как следует.	Упакуйте продукты правильно.
	Неплотно закрыта дверца.	См. раздел "Закрывание дверцы".
	Неправильно установлена температура.	Установите более высокую температуру.

## ЗАМЕНА ЛАМПЫ



1. Выньте вилку сетевого кабеля из розетки.
2. Вывинтите винт из плафона.
3. Снимите плафон (см. иллюстрацию).
4. Замените использованную лампу новой такой же мощности, предназначенной специально для бытовых приборов (максимальная мощность указана на плафоне лампы).
5. Установите плафон.
6. Затяните винт на плафоне.
7. Вставьте вилку сетевого кабеля в розетку.
8. Откройте дверцу. Убедитесь, что лампа горит.

## ЗАКРЫТИЕ ДВЕРЦЫ

1. Прочистите уплотнители дверцы.
2. При необходимости отрегулируйте дверцу. См. раздел «Установка».
3. При необходимости замените непригодные уплотнения дверцы. Обратитесь в сервисный центр.



# УСТАНОВКА



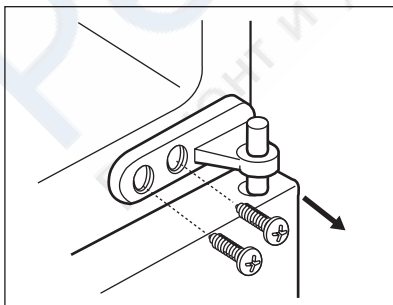
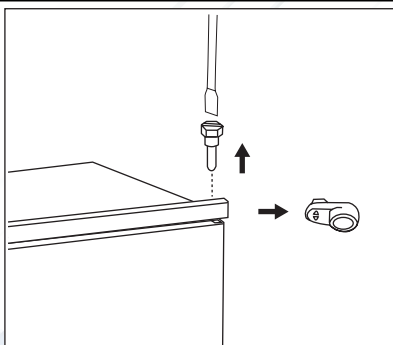
## ВНИМАНИЕ!

Перед установкой прибора внимательно прочитайте "Информацию по технике безопасности" для обеспечения собственной безопасности и правильной эксплуатации прибора.

## РАЗМЕЩЕНИЕ

Устанавливайте холодильник в месте, где температура окружающей среды соответствует климатическому классу, указанному на табличке с техническими данными:

Климатический класс	Температура окружающей среды
SN	от +10°C до +32°C
N	от +16°C до +32°C
ST	от +16°C до +38°C
T	от +16°C до +43°C



## ПОДКЛЮЧЕНИЕ К ЭЛЕКТРОСЕТИ

Перед включением прибора в сеть удостоверьтесь, что напряжение и частота, указанные в табличке технических данных, соответствуют параметрам вашей домашней электрической сети.

Прибор должен быть заземлен. С этой целью вилка сетевого шнура имеет специальный контакт заземления. Если розетка электрической сети не заземлена, выполните отдельное заземление прибора в соответствии с действующими нормами, поручив эту операцию квалифицированному электрику.

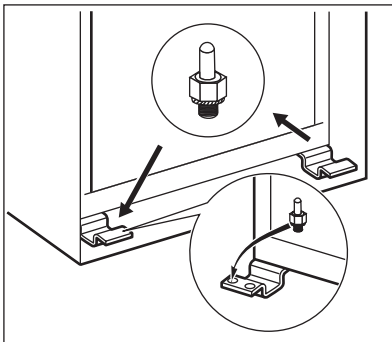
Изготовитель снимает с себя всякую ответственность в случае несоблюдения вышеуказанных правил техники безопасности.

Данное изделие соответствует директивам Европейского Союза.

## ПЕРЕВЕШИВАНИЕ ДВЕРЦЫ

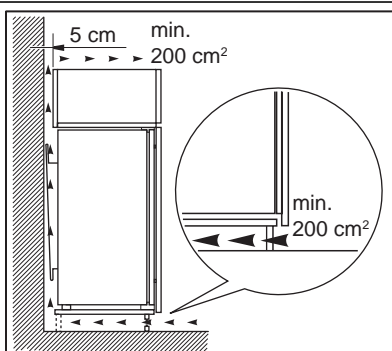
Дверца прибора открывается вправо. Для того, чтобы дверца открывалась влево, выполните следующие действия, прежде чем устанавливать прибор:

- Открутите и извлеките верхнюю ось.
- Снимите верхнюю дверцу.
- Снимите прокладку.
- Ослабьте среднюю петлю.
- Снимите нижнюю дверцу.



- Открутите и извлеките нижнюю ось.
- На противоположной стороне:
- Затяните нижнюю ось.
- Установите нижнюю дверцу.
- Затяните среднюю петлю.
- Установите прокладку.
- Установите верхнюю дверцу.
- Затяните верхнюю ось.

## ТРЕБОВАНИЯ ПО ВЕНТИЛЯЦИИ



Необходимо обеспечить достаточную циркуляцию воздуха с задней стороны прибора.

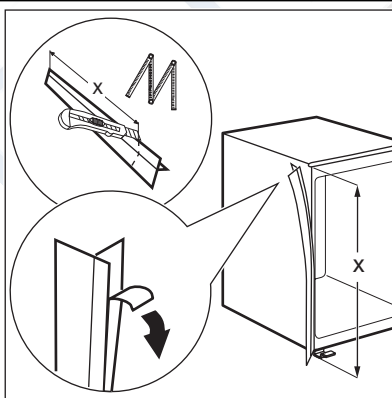
## УСТАНОВКА ПРИБОРА

Выполните указанные ниже действия.

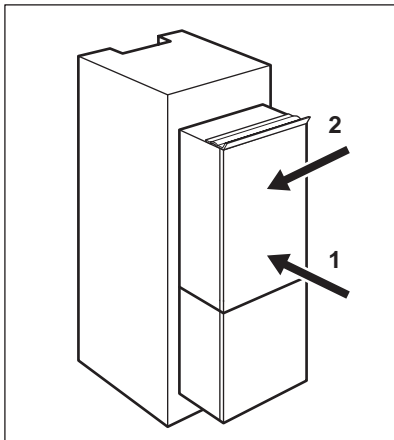


### ПРЕДУПРЕЖДЕНИЕ!

Убедитесь, что перемещение сетевого шнура не затруднено.



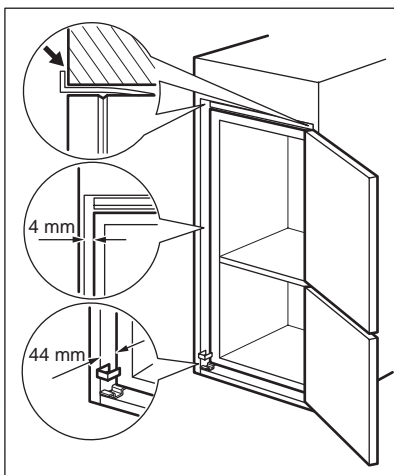
Если необходимо, отрежьте и прикрепите самоклеющуюся уплотняющую прокладку к прибору, как показано на рисунке.



Установите прибор в нишу.

Сдвиньте прибор в направлении, указанном стрелкой (1), так, чтобы верхняя крышка зазора уперлась в кухонный шкаф.

Сдвиньте прибор в направлении, указанном стрелкой (2), к боковой стенке кухонного шкафа, на которой нет петель.



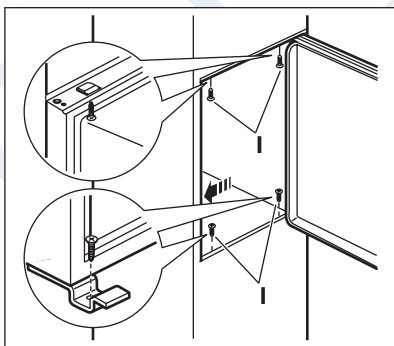
Отрегулируйте положение прибора внутри ниши.

Убедитесь, что расстояние между прибором и передним краем кухонного шкафа составляет 44 мм.

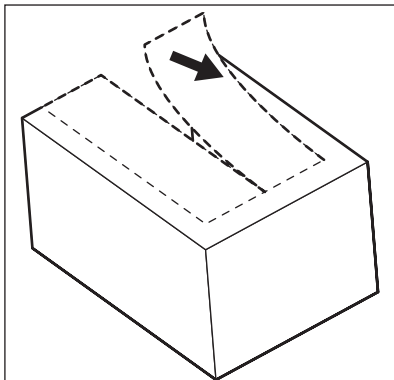
Пластмассовый ограничитель (поставляется в пакете с принадлежностями) гарантирует, что расстояние между кухонной мебелью и изделием будет правильным.

Убедитесь, что ширина зазора между прибором и кухонным шкафом равняется 4 мм.

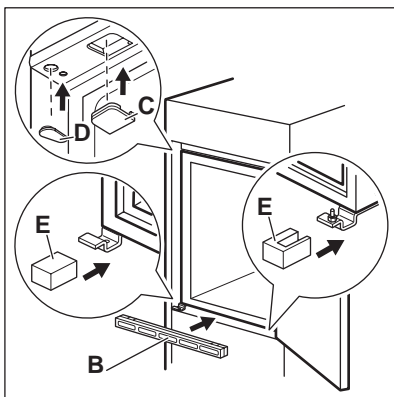
Откройте дверцу. Установите на место пластмассовый ограничитель.



Закрепите прибор внутри ниши 4-мя винтами.

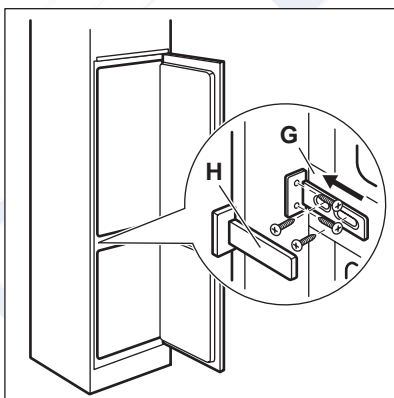


Удалите соответствующую деталь крышки петли (E). Если дверная петля находится справа, то следует удалить деталь DX; в противном случае удалите деталь SX.



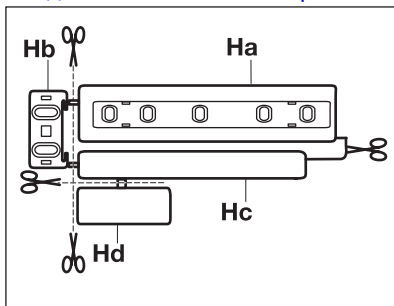
Установите крышки (C, D) в выемки и отверстия под петли.

Установите вентиляционную решетку (B). Наденьте крышки петли (E) на петлю.

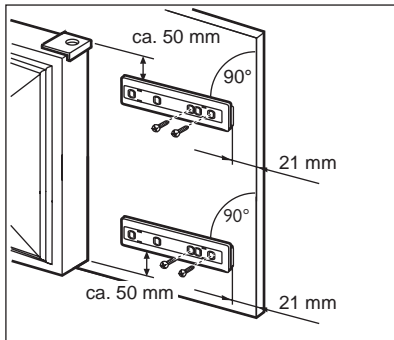


Прикрепите прибор к боковой стенке кухонного шкафа:

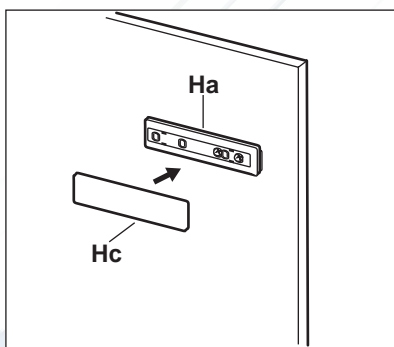
1. Ослабьте винты детали (G) и прижмите деталь (G) к боковой стенке шкафа.
2. Снова затяните винты крепления детали (G).
3. Прикрепите деталь (H) к детали (G).



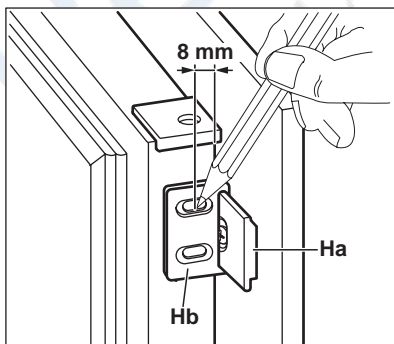
Отделите друг от друга детали (Ha), (Hb), (Hc) и (Hd).



Прикрепите деталь (Ha) к внутренней стороне кухонного шкафа.

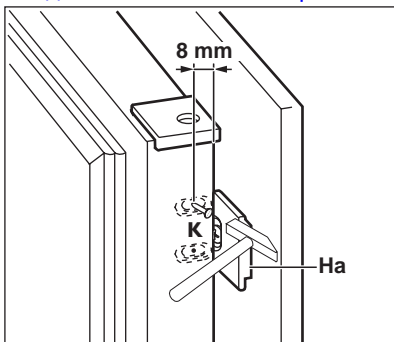


Надавив, соедините деталь (Hc) с деталью (Ha).

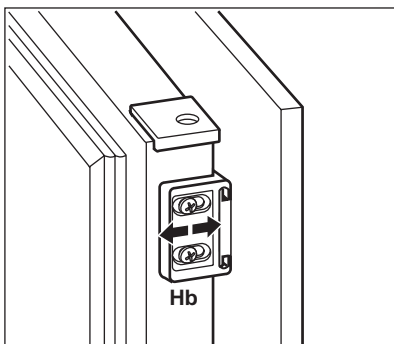


Откройте дверцу прибора и дверцу кухонной мебели под углом  $90^\circ$ .  
Вставьте маленькую планку (Hb) в направляющую (Ha).  
Совместите друг с другом дверцу прибора и дверцу кухонной мебели, затем наметьте отверстия.

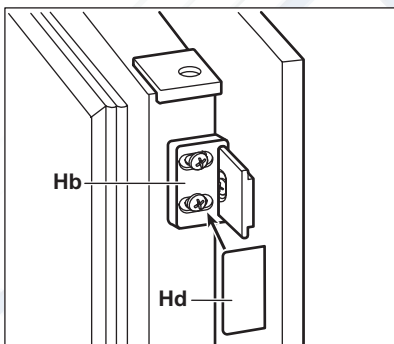




Снимите кронштейны и отметьте расстояние 8 мм от внешнего края дверцы: это место для гвоздя (K).



Снова установите маленькую планку на направляющую и закрепите ее прилегающими винтами. Выровняйте дверцу кухонного шкафа и дверцу прибора, регулируя положение детали (Hb).

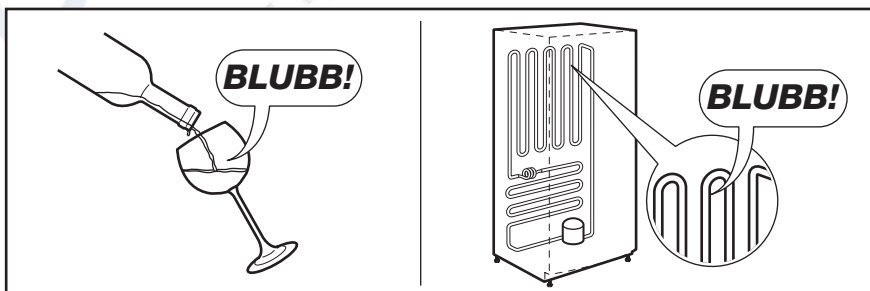
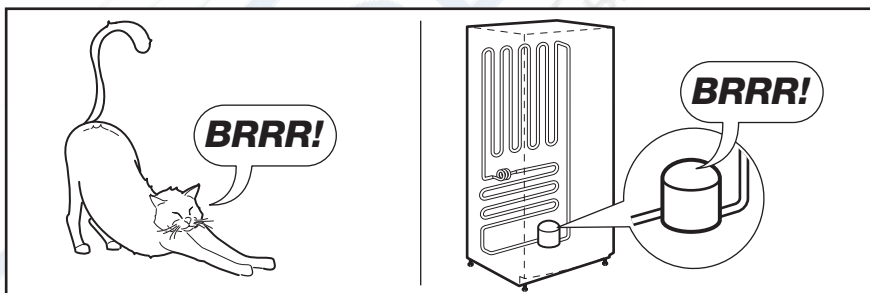
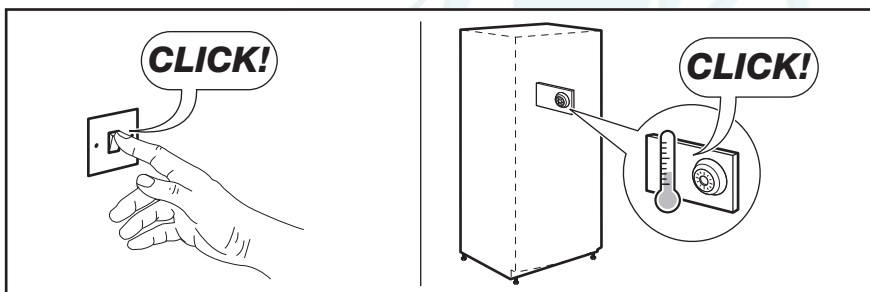
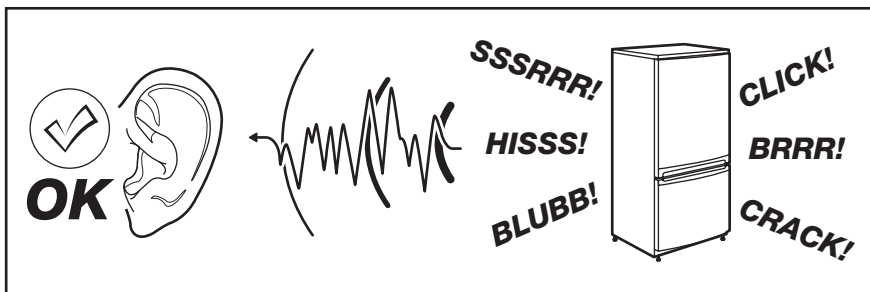


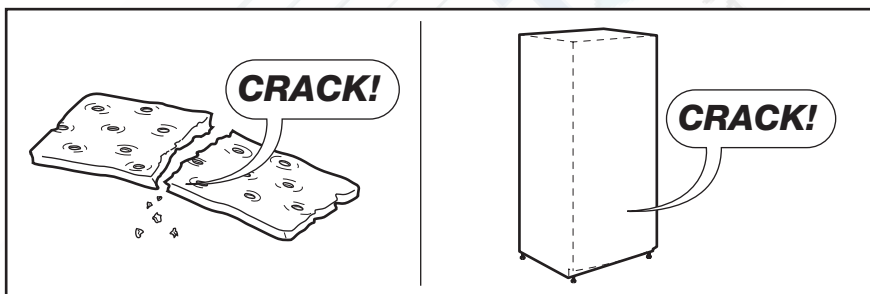
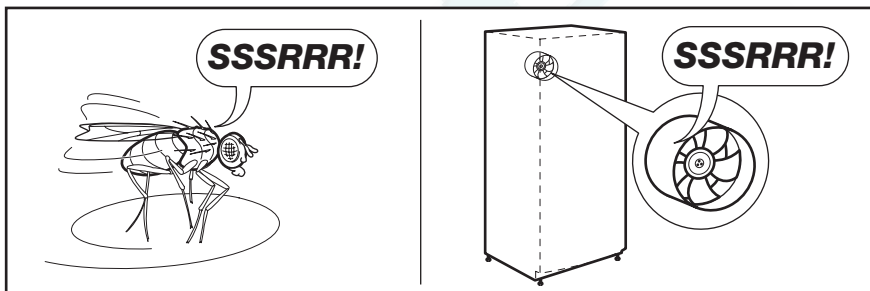
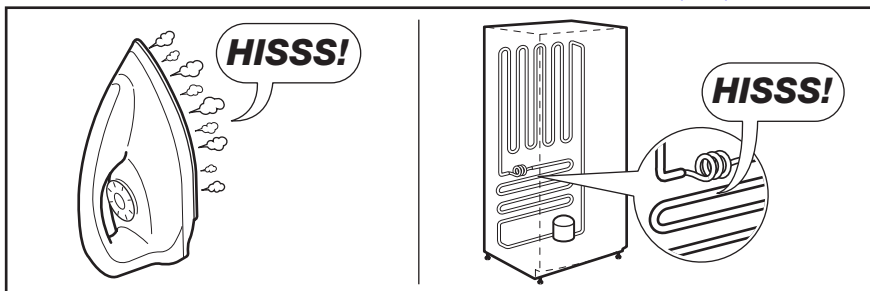
Надавив, соедините деталь (Hd) с деталью (Hb).

В завершение проверьте, чтобы:

- все винты были затянуты;
- уплотняющая прокладка плотно прилегла к корпусу холодильника;
- дверца как следует открывалась и закрывалась.

При нормальных условиях работы слышны некоторые звуки (работы компрессора, циркуляции хладагента).






## ТЕХНИЧЕСКИЕ ДАННЫЕ


Размеры ниши для встраивания		
Высота		1446 мм
Ширина		560 мм
Глубина		550 мм
Время повышения температуры		20 час
Напряжение		230-240 В
Частота		50 Гц

Технические данные указаны на паспортной табличке на левой стенке внутри прибора и на табличке энергопотребления.

## ОХРАНА ОКРУЖАЮЩЕЙ СРЕДЫ

Материалы с символом  следует сдавать на переработку. Положите упаковку в соответствующие контейнеры для сбора вторичного сырья.

Принимая участие в переработке старого электробытового оборудования, Вы помогаете защитить окружающую среду и

здоровье человека. Не выбрасывайте вместе с бытовыми отходами бытовую технику, помеченную символом . Доставьте изделие на местное предприятие по переработке вторичного сырья или обратитесь в свое муниципальное управление.



Дата производства данного изделия указана в серийном номере (serial number), где первая цифра номера соответствует последней цифре года производства, вторая и третья цифры номера – порядковому номеру недели. Например, серийный номер 11012345 означает, что изделие произведено на десятой неделе 2011 года.







